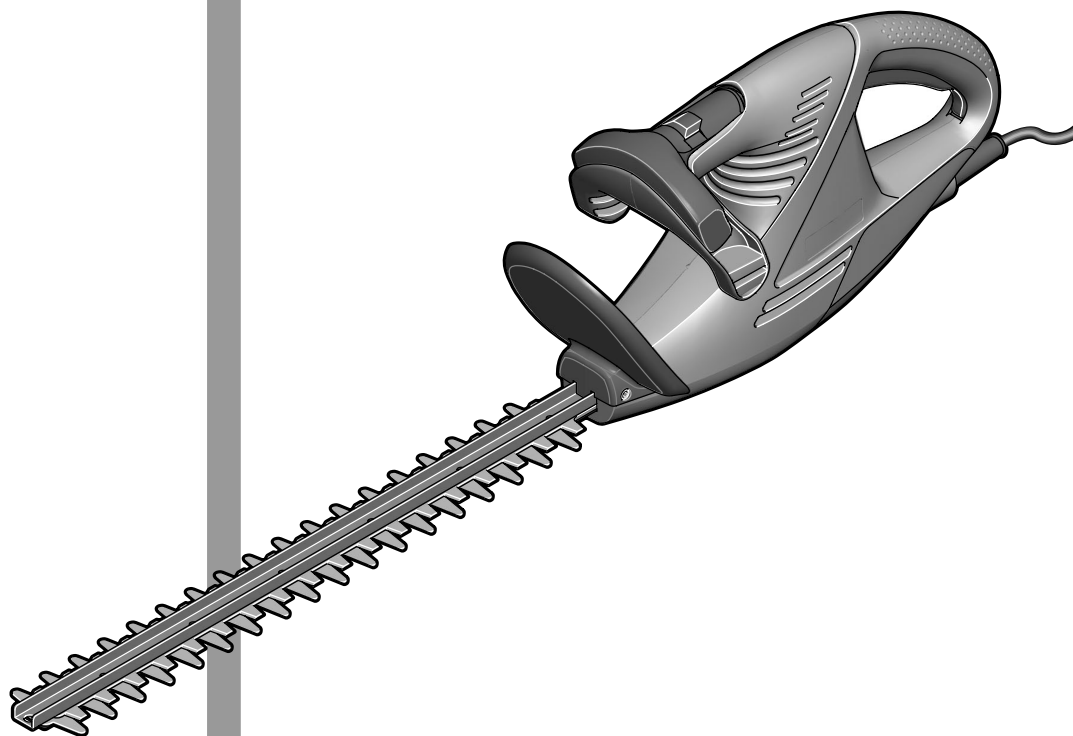


Bedienungsanleitung
Operating Instructions
Instructions d'emploi
Instrucciones de servicio
Manual de instruções
Istruzioni d'uso
Gebruiksaanwijzing
Betjeningsvejledning
Bruksanvisning
Brukerveiledningen
Käyttöohje
Οδηγία χειρισμού
Kullanım kılavuzu



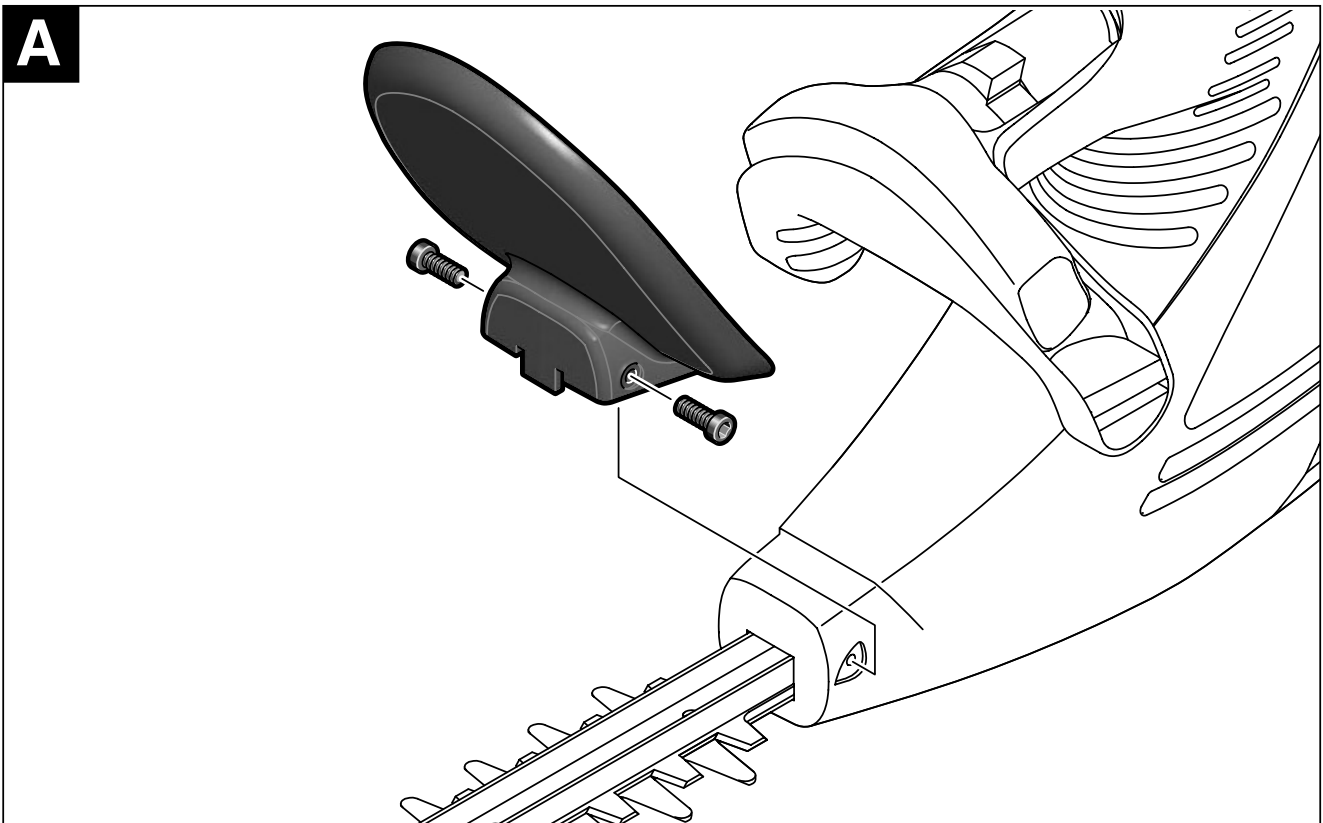
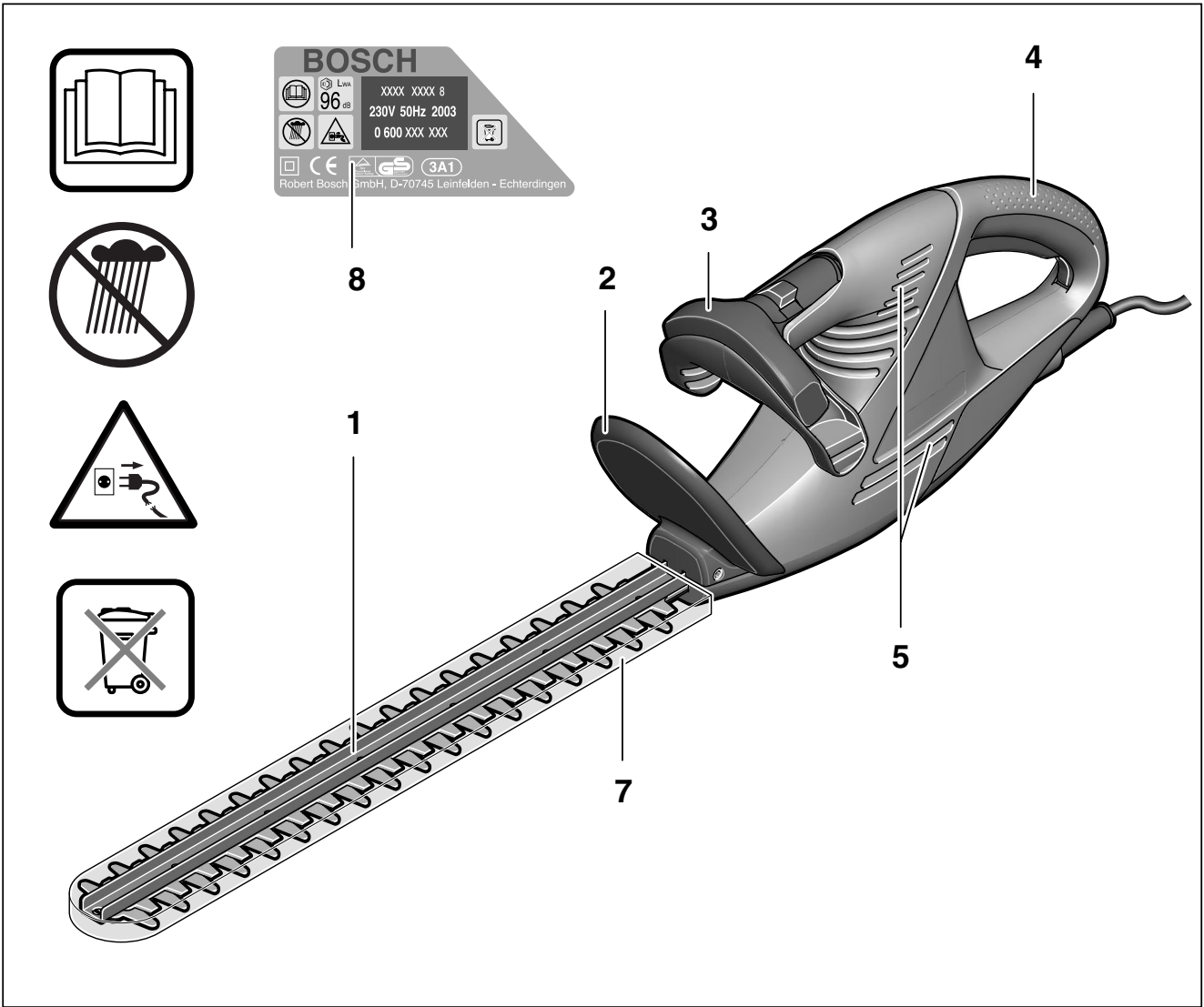
BOSCH

AHS 4-16
AHS 42-16
AHS 48-16
AHS 52-16
AHS 63-16 C

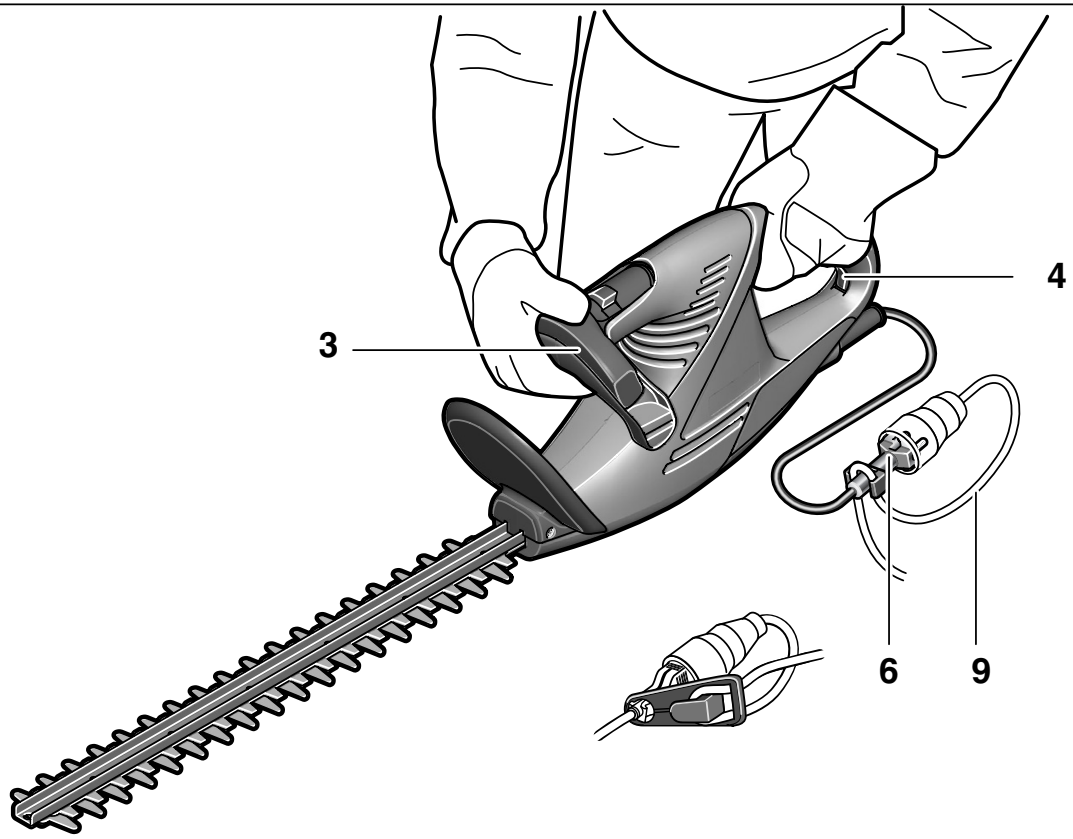


Deutsch
English
Français
Español
Português
Italiano
Nederlands
Dansk
Svenska
Norsk
Suomi
Ελληνικά
Türkçe

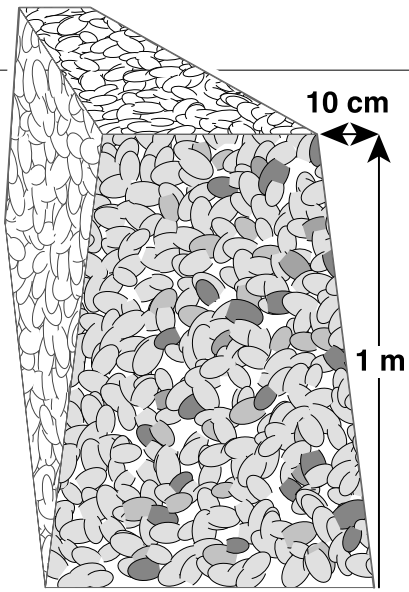




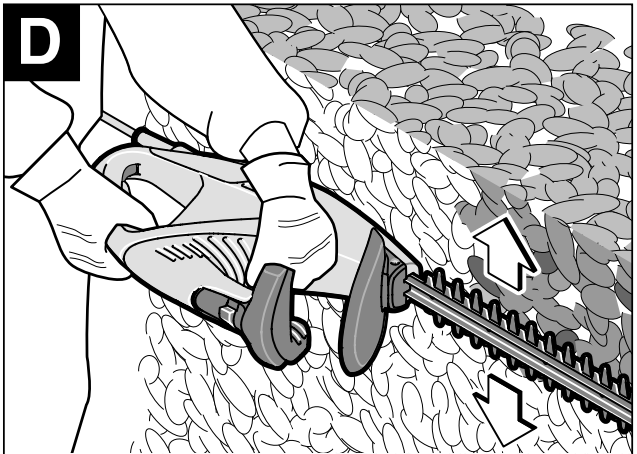
B



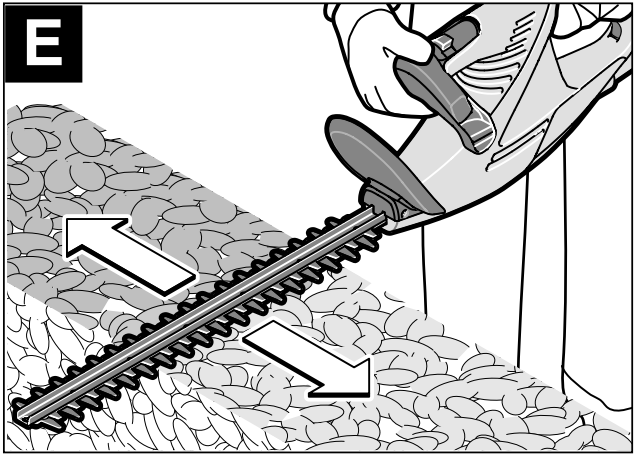
C



D



E





Sicherheitshinweise

Achtung! Lesen Sie die nachfolgenden Anweisungen sorgfältig durch und machen Sie sich mit den Bedienelementen und dem ordnungsgemäßen Gebrauch der Heckenschere vertraut. Wenn die Heckenschere nicht vorschriftsmäßig verwendet wird, kann dies zu schweren Verletzungen führen. Bei der Verwendung von Elektrowerkzeugen müssen die allgemeinen und die nachfolgenden Sicherheitshinweise beachtet werden, um das Risiko vor Feuer, elektrischem Schlag und Verletzung zu vermindern.

Erklärung der Bildsymbole:



Die Bedienungsanleitung durchlesen.



Die Heckenschere darf nicht bei Regen oder an nassen Hecken benutzt werden.



Ausschalten und Stecker ziehen vor Einstell- und Reinigungsarbeiten, wenn das Kabel verwickelt, zerschnitten oder beschädigt ist und wenn die Heckenschere auch nur für kurze Dauer unbeaufsichtigt liegengelassen wird.

- Während des Betriebes dürfen sich im Umkreis von 3 m keine anderen Personen oder Tiere aufhalten.
- Die Heckenschere niemals am Messerbalken anfassen.
- Niemals Kindern oder mit diesen Anweisungen nicht vertrauten Personen erlauben die Heckenschere zu benutzen. Nationale Vorschriften beschränken möglicherweise das Alter des Bedieners.
- Niemals schneiden, während sich Personen, insbesondere Kinder oder Haustiere, in unmittelbarer Nähe aufhalten.
- Der Bediener oder Nutzer ist für Unfälle oder Schäden an anderen Menschen oder deren Eigentum verantwortlich.
- Die Heckenschere nicht benutzen, wenn man barfuß läuft oder offene Sandalen trägt. Tragen Sie stets festes Schuhwerk und eine lange Hose. Das Tragen von festen Handschuhen, rutschfestem Schuhwerk und einer Schutzbrille wird empfohlen. Keine lose Kleidung oder Schmuck tragen, welche sich in bewegenden Teilen verfangen können.
- Die zu schneidende Fläche sorgfältig inspizieren und alle Drähte und sonstige Fremdkörper beseitigen.
- Vor der Benutzung immer durch Augenschein prüfen, ob die Messer, die Messerschrauben und andere Teile des Schneidwerks abgenutzt oder beschädigt sind. Nie mit beschädigtem oder stark abgenutztem Schneidwerk arbeiten.
- Vor jedem Gebrauch das Verlängerungskabel kontrollieren und bei Bedarf auswechseln. Schützen Sie das Stromkabel vor Hitze, Öl und scharfen Kanten.
- Machen Sie sich mit der Heckenschere vertraut um sie im Notfall schnell zu stoppen.
- Hecken nur bei Tageslicht oder gutem künstlichen Licht schneiden.
- Die Heckenschere niemals mit defekten oder nicht montierten Schutzvorrichtungen betreiben.
- Sicherstellen, dass alle mitgelieferten Griffe und Schutzvorrichtungen beim Betrieb der Heckenschere montiert sind. Niemals eine unvollständige Heckenschere oder eine, an der unerlaubte Modifizierungen vorgenommen wurden, verwenden.
- Die Heckenschere immer mit beiden Händen führen.
- Die Heckenschere nie an der Schutzvorrichtung halten.
- Das Kabel vom Arbeitsbereich fernhalten.
- Beim Betrieb der Heckenschere stets auf einen sicheren Stand achten und immer das Gleichgewicht halten, insbesondere bei der Benutzung von Stufen oder Leitern.
- Aufmerksam die Umgebung beobachten und auf mögliche Gefahren gefasst sein, die beim Arbeiten unter Umständen überhört werden könnten.
- **Netzstecker aus der Steckdose ziehen:**
 - vor einer Überprüfung, Beseitigung einer Blockierung oder Arbeiten an der Heckenschere.
 - nach dem Kontakt mit einem Fremdkörper. Die Heckenschere auf Beschädigungen überprüfen und wenn nötig instandsetzen lassen.
 - wenn die Heckenschere wegen abnormaler Vibration überprüft wird.
- Den Festsitz aller Muttern, Bolzen und Schrauben sicherstellen, um zu gewährleisten, dass sich die Heckenschere in einem sicheren Arbeitszustand befindet.
- Nach dem Gebrauch die Heckenschere sicher mit abgedeckten Messern lagern. Die Heckenschere sollte trocken und für Kinder unerreichbar hoch oder verschlossen aufbewahrt werden.
- Sicherheitshalber abgenutzte oder beschädigte Teile auswechseln.
- Nicht versuchen das Gerät zu reparieren, es sei denn, Sie besitzen die notwendige Ausbildung.
- Stellen Sie sicher, dass auszuwechselnde Teile von Bosch stammen.

Gerätekenwerte

Heckenschere	AHS 4-16	AHS 42-16	AHS 48-16	AHS 52-16	AHS 63-16 C
Bestellnummer	3 600 H47 0..	3 600 H47 1..	3 600 H47 2..	3 600 H47 4..	3 600 H47 5..
Leistungsaufnahme [W]	390	420	420	420	420
Leerlaufhubzahl [min ⁻¹]	1 600	1 600	1 600	1 600	1 600
Schnittlänge [mm]	420	420	480	520	630
Gewicht [kg]	2,7	2,7	2,8	2,8	2,9
Schutzklasse	<input type="checkbox"/> / II	<input type="checkbox"/> / II	<input type="checkbox"/> / II	<input type="checkbox"/> / II	<input type="checkbox"/> / II

Bestimmungsgemäßer Gebrauch

Das Gerät ist bestimmt für das Schneiden und Stutzen von Hecken und Büschen in Haus- und Hobbygärten.

Einleitung

Dieses Handbuch enthält Anweisungen über die richtige Montage und den sicheren Gebrauch Ihrer Heckenschere. Es ist wichtig, dass Sie diese Anweisungen sorgfältig lesen.

Lieferumfang

Alle Teile des Gerätes sind vorsichtig aus der Verpackung zu entnehmen und auf Vollständigkeit zu überprüfen:

- Heckenschere
- Messerschutz
- Handschutz für vorderen Griff
- 2 Schrauben
- Bedienungsanleitung

Wenn Teile fehlen oder beschädigt sind, wenden Sie sich bitte an Ihren Händler.

Geräteelemente

- 1 Messerbalken
- 2 Handschutz für vorderen Griff
- 3 Vorderer Griffbügel mit Schalthebel
- 4 Hinterer Griff mit Ein-/Ausschalter
- 5 Lüftungsschlitze
- 6 Netzstecker**
- 7 Messerschutz

**länderspezifisch

Abgebildetes oder beschriebenes Zubehör gehört teilweise nicht zum Lieferumfang.



Zu Ihrer Sicherheit

Achtung! Vor Wartungs- oder Reinigungsarbeiten ist die Heckenschere auszuschalten und der Netzstecker zu ziehen. Gleiches gilt, wenn das Stromkabel beschädigt, angeschnitten oder verwickelt ist.

Nachdem die Heckenschere abgeschaltet wurde, bewegen sich die Messer noch einige Sekunden weiter. Vorsicht! Bewegende Messer nicht berühren.

Elektrische Sicherheit

Ihre Maschine ist zur Sicherheit schutzisoliert und benötigt keine Erdung. Die Betriebsspannung beträgt 230 V AC, 50 Hz (für Nicht-EU Länder 220 V, 240 V je nach Ausführung). Nur zugelassene Verlängerungskabel verwenden. Informationen erhalten Sie bei Ihrer autorisierten Kundendienststelle.

Es dürfen nur Verlängerungskabel der Bauart H05VV-F oder H05RN-F verwendet werden.

Zur Erhöhung der Sicherheit wird empfohlen, einen FI-Schalter (RCD) mit einem Fehlerstrom von maximal 30 mA zu benutzen. Dieser FI-Schalter sollte vor jeder Benutzung überprüft werden.

Hinweis für Produkte, die **nicht in GB** verkauft werden: **ACHTUNG:** Zu Ihrer Sicherheit ist es erforderlich, dass der an der Maschine angebrachte Stecker **6** mit dem Verlängerungskabel **9** verbunden wird, wie im Bild gezeigt.

Die Kupplung des Verlängerungskabels muss vor Spritzwasser geschützt sein, aus Gummi bestehen oder mit Gummi überzogen sein.

Das Verlängerungskabel muss mit einer Zugentlastung verwendet werden.

Die Anschlussleitung muss regelmäßig auf Schadensmerkmale überprüft und darf nur in gutem Zustand verwendet werden.

Wenn die Anschlussleitung beschädigt ist, darf sie nur von einer autorisierten Bosch-Werkstatt repariert werden.

A Montage

Den Handschutz wie gezeigt montieren.

B Inbetriebnahme

Einschalten:

Den Ein-/Ausschalter am hinteren Griff **4** drücken und halten. Schalthebel **3** drücken.

Ausschalten:

Den Schalthebel **3** und den Ein-/Ausschalter **4** loslassen.

C D E Arbeiten mit der Heckenschere



Die Heckenschere mit beiden Händen und Abstand zum eigenen Körper halten. Auf einen sicheren Stand achten.

Das Verlängerungskabel über die eigene Schulter nach hinten legen und darauf achten, dass es beim Schneiden immer hinten bleibt. Das Kabel nie über die Hecke legen, wo es leicht von den Messern erfasst werden kann.

Es können Äste bis zu einer Dicke von höchstens 16 mm geschnitten werden. Um die Äste den Messern zuzuführen, die Heckenschere gleichmäßig auf der Schnittlinie vorwärtsbewegen. Der doppelseitige Messerbalken ermöglicht den Schnitt in beiden Richtungen oder durch Pendelbewegungen von einer zur anderen Seite.

Zuerst die Seiten der Hecke schneiden, dann die Oberkante.

Um die Seiten gerade zu bekommen, empfehlen wir mit der Wachstumsrichtung von unten nach oben zu schneiden. Wird von oben nach unten geschnitten, bewegen sich dünnere Äste nach außen, wodurch dünne Stellen oder Löcher entstehen können.

Um zuletzt die Oberkante gleichmäßig zu schneiden, über die ganze Länge der Hecke eine Richtschnur in der erforderlichen Höhe spannen.

Darauf achten, dass keine Gegenstände wie z. B. Drähte geschnitten werden, da diese die Messer oder den Antrieb beschädigen können.

Schnittzeit:

- Laubhecken schneiden Sie am besten im Juni und Oktober.
- Nadelholzhecken im April und August.
- Koniferen und andere schnellwüchsige Hecken ab Mai ca. alle 6 Wochen.
- Heckenschnitte sollten in einer Form wie im Bild gezeigt ausgeführt werden.

Wartung und Reinigung



Vor allen Wartungsarbeiten ist der Netzstecker zu ziehen.

Hinweis: Führen Sie die folgenden Wartungsarbeiten regelmäßig aus, damit eine lange und zuverlässige Nutzung gewährleistet ist.

Die Heckenschere auf offensichtliche Mängel untersuchen, wie einen losen, ausgehängten oder beschädigten Messerbalken, lose Befestigung und verschlissene oder beschädigte Bauteile.

Prüfen, ob die Abdeckungen und Schutzeinrichtungen intakt und richtig montiert sind. Notwendige Reparaturen oder Wartungsarbeiten sind vor dem Einsatz der Heckenschere durchzuführen.

Sollte die Heckenschere trotz sorgfältiger Herstellungs- und Prüfverfahren einmal ausfallen, ist die Reparatur von einer autorisierten Kundendienststelle für Bosch-Elektrowerkzeuge ausführen zu lassen.

Bei allen Rückfragen und Ersatzteilbestellungen bitte unbedingt die 10-stellige Bestellnummer laut Typenschild des Gerätes angeben.

Wartung und Reinigung der Schneidmesser



Vor allen Wartungsarbeiten ist der Netzstecker zu ziehen.

Beim Hantieren oder beim Reinigen der Schneidmesser Handschuhe tragen.

Nach jeder Benutzung die Schneidmesser reinigen und mit einem Schutzöl einsprühen. Während längerer Arbeitsgänge empfehlen wir die Schneidmesser in regelmäßigen Abständen mit Schutzöl zu schmieren.

Den Zustand der Schneidmesser durch Augenschein überprüfen. Den festen Sitz der Schrauben im Messerbalken **1** prüfen.

Sicherstellen, dass der Messerschutz **7** auf die Schneidmesser aufgesetzt ist.

Reinigung/Lagerung

Das Äußere der Heckenschere mit Hilfe einer weichen Bürste und einem Lappen reinigen. Wasser, Lösemittel und Poliermittel dürfen nicht verwendet werden. Alle Verschmutzungen entfernen, insbesondere die Lüftungsschlitze **5** des Motors reinigen.

Die Heckenschere an einem sicheren, trockenen Platz außerhalb der Reichweite von Kindern lagern. Keine anderen Gegenstände darauf stellen.

Zubehör

Messerschutz (4-16, 42-16).....	F 016 800 165
Messerschutz (48-16).....	F 016 800 166
Messerschutz (52-16).....	F 016 800 167
Messerschutz (63-16 C)	F 016 800 168
Collecto 40 (4-16, 42-16).....	2 608 005 112
Collecto 50 (48-16, 52-16).....	2 608 005 114
Collecto 70 (63-16 C)	2 608 005 113
Schutzbrille	2 607 990 041
Handschuhe	2 607 000 134
Schmierstoff-Spray	1 609 200 399
Auffangtuch	F 016 800 055

Fehlersuche

Die folgende Tabelle zeigt Fehlersymptome auf und wie Sie Abhilfe schaffen können, wenn Ihre Maschine einmal nicht richtig arbeitet. Wenn Sie damit das Problem nicht lokalisieren und beseitigen können, wenden Sie sich an Ihre Service-Werkstatt.

Achtung: Vor der Fehlersuche Gerät ausschalten und Netzstecker ziehen.

Symptome	Mögliche Ursache	Abhilfe
Heckenschere funktioniert nicht	Keine Stromversorgung Steckdose defekt Stromkabel beschädigt Sicherung defekt	Stromversorgung überprüfen Andere Stromquelle probieren, gegebenenfalls wechseln Kabel überprüfen, gegebenenfalls wechseln (Bosch-Fachwerkstatt aufsuchen) Sicherung wechseln
Heckenschere arbeitet mit Unterbrechungen	Stromkabel beschädigt Interner Wackelkontakt Die Ein-/Ausschalter sind defekt	Kabel überprüfen, gegebenenfalls wechseln (Bosch-Fachwerkstatt aufsuchen) Bosch-Fachwerkstatt aufsuchen Bosch-Fachwerkstatt aufsuchen
Motor läuft, Messer bleiben stehen	Interner Fehler	Bosch-Fachwerkstatt aufsuchen
Messer werden heiß	Messer stumpf Messer hat Scharten Zu viel Reibung wegen fehlender Schmierung	Messerbalken schleifen lassen Messerbalken überprüfen lassen Mit Schmieröl einsprühen

Entsorgung

Elektrowerkzeuge, Zubehör und Verpackungen sollen einer umweltgerechten Wiederverwertung zugeführt werden.

Nur für EU-Länder:



Werfen Sie Elektrowerkzeuge nicht in den Hausmüll!

Gemäß der Europäischen Richtlinie 2002/96/EG über Elektro- und Elektronik-Altgeräte und ihrer Umsetzung in nationales Recht müssen nicht

mehr gebrauchsfähige Elektrowerkzeuge getrennt gesammelt und einer umweltgerechten Wiederverwertung zugeführt werden.

Kundendienst

Explosionszeichnungen und Informationen zu Ersatzteilen finden Sie unter:
www.bosch-pt.com

www.powertool-portal.de, das Internetportal für Heimwerker und Gartenfreunde

www.dha.de, das komplette Service-Angebot der Deutschen Heimwerker Akademie

Deutschland

Robert Bosch GmbH
Servicezentrum Elektrowerkzeuge
Zur Luhne 2
37589 Kalefeld

☎ Service:..... 01 80 - 3 35 54 99

Fax: +49 (0) 55 53 / 20 22 37

☎ Kundenberater:..... 01 80 - 3 33 57 99

Österreich

ABE Service GmbH
Jochen-Rindt-Straße 1
1232 Wien

☎ Service:..... +43 (0)1 / 61 03 80

Fax: +43 (0)1 / 61 03 84 91

☎ Kundenberater:..... +43 (0)1 / 797 22 3066

E-Mail: abe@abe-service.co.at

Schweiz

☎ Service:..... +41 (0)1 / 8 47 16 16

Fax: +41 (0)1 / 8 47 16 57

☎ Kundenberater 0 800 55 11 55

Luxemburg

☎ +32 (0)70 / 22 55 65

Fax: +32 (0)70 / 22 55 75

E-Mail: outillage.gereedschap@be.bosch.com

Konformitätserklärung

Messwerte ermittelt entsprechend 2000/14/EG (1,60 m Höhe, 1,0 m Abstand) und EN ISO 5349.

Der A-bewertete Geräuschpegel des Gerätes beträgt typischerweise: Schalldruckpegel 80 dB (A); Schallleistungspegel 94 dB (A).

Die Hand-Arm-Vibration ist typischerweise niedriger als 2,5 m/s².

Wir erklären in alleiniger Verantwortung, dass dieses Produkt mit den folgenden Normen oder normativen Dokumenten übereinstimmt: EN 774, EN 50 144 gemäß den Bestimmungen der Richtlinien 89/336/EWG, 98/37/EG, 2000/14/EG.

2000/14/EG: Der garantierte Schallleistungspegel L_{WA} ist niedriger als 96 dB (A). Bewertungsverfahren der Konformität gemäß Anhang V.

Leinfelden, 01.10.2003.

Dr. Egbert Schneider
Senior Vice President
Engineering

Dr. Eckerhard Strötgen
Head of Product
Certification

Robert Bosch GmbH, Power Tools Division

Änderungen vorbehalten



Safety Notes

Warning! Read these instructions carefully, be familiar with the controls and the proper use of the hedgecutter. Operation of the hedgecutter can cause serious injuries, if not used as intended. When using electric tools, basic safety precautions including the following should always be followed, to reduce the risk of fire, electric shock and personal injury.

Explanation of symbols:



Read instruction manual.



Do not use the hedgecutter in the rain or leave it outdoors when it is raining.



Switch off and remove plug from mains before adjusting, cleaning or if the cable is entangled or if the cable is cut or damaged and before leaving the hedgecutter unattended for any period.

- Other persons and animals should remain at a distance of 3 metres or more when the hedgecutter is being used.
- Never grasp the blade of the hedgecutter.
- Children or persons unfamiliar with these instructions must not operate the hedgecutter. Local regulations may restrict the age of the operator.
- Never cut a hedge while people, especially children or pets, are nearby.
- The operator or user is responsible for accidents or hazards occurring to other people or their property.
- Do not operate the hedgecutter when barefoot or wearing open sandals, always wear substantial footwear and long trousers. The use of sturdy gloves, non-skid footwear and safety glasses is recommended. Do not wear loose clothing or jewellery which can be caught in moving parts.
- Thoroughly inspect the area where the hedgecutter is to be used and remove all wires and other foreign objects.
- Prior to operation, check cutter blades, blade bolts and cutter assembly for wear or damage. Do not operate with a damaged or excessively worn cutting device.
- Check cable for damage before starting work and replace if necessary. Keep cable away from heat, oil and sharp edges.
- Know how to stop the hedgecutter quickly in an emergency.
- Cut a hedge only in daylight or in good artificial light.
- Never operate the hedgecutter with defective guards or without the guard in place.
- Always ensure all handles and guards supplied are fitted when using the hedgecutter. Never attempt to use an incomplete hedgecutter or one with an unauthorised modification.
- Always operate hedgecutter with both hands.
- Never hold the hedgecutter by the guard.
- Keep cable away from the cutting area.
- While operating the hedgecutter always be sure of a safe and secure operating position at all times, especially when using steps or a ladder.
- Always be aware of your surroundings and stay alert for possible hazards that you may not hear whilst operating the hedgecutter.
- **Remove the plug from the socket:**
 - before checking, clearing a blockage or working on the hedgecutter.
 - after striking a foreign object, inspect the hedgecutter for damage and make repairs as necessary.
 - if the hedgecutter starts to vibrate abnormally check immediately.
- Keep all nuts, bolts and screws tight to ensure that the hedgecutter is always in a safe working condition.
- The hedgecutter should be stored in a dry, high or locked up place out of the reach of children.
- Replace worn or damaged parts for safety.
- Do not attempt to repair the hedgecutter unless you are qualified to do so.
- Ensure replacement parts fitted are Bosch approved.

Product Specification

Hedgecutter		AHS 4-16	AHS 42-16	AHS 48-16	AHS 52-16	AHS 63-16 C
Part number (TYP)		3 600 H47 0..	3 600 H47 1..	3 600 H47 2..	3 600 H47 4..	3 600 H47 5..
Rated power	[W]	390	420	420	420	420
No-load stroke rate	[spm]	1 600	1 600	1 600	1 600	1 600
Cutting length	[mm]	420	420	480	520	630
Weight	[kg]	2.7	2.7	2.8	2.8	2.9
Protection class		□ / II	□ / II	□ / II	□ / II	□ / II

Intended Use

The product is intended for cutting and trimming hedges and bushes in domestic use.

Introduction

This manual gives instructions on the correct assembly and safe use of your hedgecutter. It is important that you read these instructions carefully.

Delivered Items

Carefully remove the machine from its packaging and check for complete contents:

- Hedgecutter
- Blade guard
- Front handle guard
- Two screws
- Operating instructions

When parts are missing or damaged, please contact your dealer.

Operating Controls

- 1 Cutting blade
- 2 Front handle guard
- 3 Front handle switch levers
- 4 Rear handle with switch lever
- 5 Ventilation slots
- 6 Mains plug**
- 7 Blade guard

**Country specific

Not all of the accessories illustrated or described are included as standard delivery.



For Your Safety

Warning! Switch off, remove plug from mains before adjusting, cleaning or if cable is cut, damaged or entangled.

The blades continue to move for a few seconds after the hedgecutter is switched off. Caution! Do not touch the moving blades.

Electrical Safety

Your machine is double insulated for safety and requires no earth connection. The operating voltage is 230 V AC, 50 Hz (for non-EU countries 220 V, 240 V as applicable). Only use approved extension cables. Contact your Bosch Service Center for details.

Extension cords/leads should only be used if they comply with H05VV-F or H05RN-F types.

It is recommended for increased electrical safety to use a Residual Current Device (RCD) with a tripping current of not more than 30 mA. Always check your RCD every time you use it.

For products **not sold in GB**: WARNING: For safety, it is essential that the mains plug **6** attached to the machine is fitted to the power supply cable **9** as shown.

The couplings of connection leads must be protected against splashes and the coupling sockets on the leads must be made of rubber or coated with rubber.

Fixing means for the connection leads must be used.

The connection lead must be inspected for signs of damage at regular intervals and may only be used if in perfect condition.

If the supply cord is damaged, it must be replaced by a Bosch Service Centre.

Products sold in **GB** only: Your hedgecutter is fitted with an approved 13 A (BS 1363/A) electric plug and is protected by a 13 A fuse (ASTA Approved to BS 1362).

If the fitted plug is not suitable for your socket outlets, it should be cut off and an appropriate plug fitted in its place by an authorized customer service agent.

The severed plug must be disposed of to avoid a possible shock hazard and should never be inserted into a 13 A socket elsewhere.

A Assembly

Fit handle guard as shown.

B Starting and Stopping

Starting:

Press and hold rear switch lever **4**. Squeeze any front lever **3**.

Stopping:

Release any of switch levers **3** and **4**.

C D E Tips on Cutting



Hold the hedgecutter away from yourself using both hands. Stand in a secure and stable position.

Position the extension cord over your shoulder to the rear and ensure that the cord is behind you at all times during cutting. Never place the cable over the hedge, where it could easily be cut by the blades.

Cut stems up to 16 mm in thickness. When cutting, move steadily along the line of cut, so that stems are fed directly into the cutter blades. The double edge of the cutting blade enables cutting to either direction, or with a side to side motion.

Cut the sides of the hedge first, then the top.

To keep the sides flat, cutting upwards with the growth is recommended. Younger stems tend to move outwards when cutting them from top to bottom, resulting in shallow patches or holes in the hedge.

To reach a level finish, fasten a piece of string along the length of the hedge at the required height and use as an alignment guide. Cut the hedge just above the string.

Take care to avoid cutting into objects such as wire, which could cause damage to the cutting blades and the drive.

Recommended cutting/trimming times:

- Cut hedges with deciduous leaves in June and October.
- Cut evergreen hedges in April and August.
- Cut conifer and other fast growing shrubs approx. every six weeks from May onwards.
- Shaping hedges should be cut to achieve a form as shown in figure.

Maintenance



Before any work on the machine itself, pull the mains plug.

Note: To ensure long and reliable service, carry out the following maintenance regularly.

Check for obvious defects such as loose, dislodged or damaged blade, loose fixings and worn or damaged components.

Check that covers and guards are undamaged and correctly fitted. Carry out necessary maintenance or repairs before using.

If the hedgecutter should happen to fail despite the care taken in manufacturing and testing, repair should be carried out by an authorized customer service agent for Bosch garden products.

For all correspondence and spare parts orders, always include the 10-digit part number (TYP) from the nameplate of the machine!

Blade Maintenance



Before any work on the machine itself, pull the mains plug.

Wear gloves when handling or cleaning the cutting blade.

Always clean the cutting blade after operation and lubricate with protective spray. During longer cutting jobs, we recommend periodically lubricating the cutting blade with protective spray.

Visually check the condition of the cutting edges of the cutting blade **1**. Check tightness of blade bolts.

Ensure that the blade is covered with the blade guard **7** supplied.

Cleaning/Storage

Clean the exterior of the machine thoroughly using a soft brush and cloth. Do not use water, solvents or polishes. Remove all debris, especially from the ventilation slots **5**.

Store the hedgecutter in a secure, dry place out of the reach of children. Do not place other objects on top of the machine.

Accessories

Blade cover (4-16. 42-16).....	F 016 800 165
Blade cover (48-16).....	F 016 800 166
Blade cover (52-16).....	F 016 800 167
Blade cover (63-16 C)	F 016 800 168
Collecto 40 (4-16. 42-16).....	2 608 005 112
Collecto 50 (48-16. 52-16).....	2 608 005 114
Collecto 70 (63-16 C)	2 608 005 113
Protective goggles	2 607 990 041
Gloves	2 607 000 134
Lubricant spray	1 609 200 399
Clipping sheet.....	F 016 800 055

Fault Finding

The following table gives checks and actions that you can perform if your machine does not operate correctly. If these do not identify/remedy the problem, contact your service agent.

Warning: Switch off and remove plug from mains before investigating fault.

Symptom	Possible Cause	Remedy
Hedgecutter fails to operate	No power Mains socket faulty Extension cord damaged Fuse faulty	Check power Check other socket, replace Check cord, replace (Contact service agent) Replace fuse
Hedgecutter operates intermittently	Extension cord damaged Internal wiring defective On/Off switch(es) defective	Check cord, replace (Contact service agent) Contact service agent Contact service agent
Motor runs but blades remain stationary	Internal fault	Contact service agent
Cutting blade hot	Cutting blade blunt Cutting blade has dents Too much friction, due to lack of lubricant	Have blade sharpened Have blade overhauled Apply lubricant spray

Disposal

Power tools, accessories and packaging should be sorted for environmental-friendly recycling.

Only for EC countries:



Do not dispose of power tools into household waste!

According to the European Directive 2002/96/EC on waste electrical and electronic equipment and its incorporation into national law, power tools

that are no longer suitable for use must be separately collected and sent for recovery in an environmentally-friendly manner.

Service

Exploded views and information on spare parts can be found under:
www.bosch-pt.com

Great Britain

Robert Bosch Ltd. (B.S.C.)
P.O. Box 98
Broadwater Park
North Orbital Road
Denham-Uxbridge
Middlesex UB 9 5HJ

☎ Service +44 (0) 18 95 / 83 87 82
Fax Service +44 (0) 18 95 / 83 87 89
☎ Advice line +44 (0) 18 95 / 83 87 91
Fax Advice +44 (0) 18 95 / 83 87 93

Ireland

Beaver Distribution Ltd.
Greenhills Road
Tallaght-Dublin 24

☎ Service +353 (0)1 / 45 15 211
Fax +353 (0)1 / 45 17 127

Malaysia

Robert Bosch (SEA.) Pte. Ltd.
No. 8a, Jalan 13/6
Selangor Darul Ehsan
Petaling Jaya 46200
Malaysia

☎ +60 3 79 58 30 00
Fax (EW Dept.) +60 3 79 58 38 38

www.bosch.com.sg

Australia

Robert Bosch Australia Ltd.
RBAU/SPT2
1555 Centre Road
P.O. Box 66 Clayton
3168 Clayton/Victoria

☎ +61 (0)1 / 800 804 777

Fax +61 (0)1 / 800 819 520

www.bosch.com.au

E-Mail: CustomerSupportSPT@au.bosch.com

New Zealand

Robert Bosch Limited
14-16 Constellation Drive
Mairangi Bay
Auckland
New Zealand

☎ +64 (0)9 / 47 86 158

Fax +64 (0)9 / 47 82 914

Declaration of Conformity

Measured values determined according to 2000/14/EC (1.60 m height, 1.0 m distance away) and EN ISO 5349.

Typically the A-weighted noise level of the product is: sound pressure level 80 dB (A); sound power level 94 dB (A).

The typical hand/arm vibration is below 2.5 m/s².

We declare under our sole responsibility, that this product is in conformity with the following standards or standardized documents: EN 774, EN 50 144 according to the provisions of the directives 89/336/EEC, 98/37/EC, 2000/14/EC.

2000/14/EC: The guaranteed sound power level L_{WA} is lower than 96 dB (A). Conformity assessment procedure according to Annex V.

Leinfelden, 01.10.2003.

Dr. Egbert Schneider
Senior Vice President
Engineering

Dr. Eckerhard Strötgen
Head of Product
Certification

Robert Bosch GmbH, Power Tools Division

Subject to change without notice



Instructions de sécurité

Attention ! Lire attentivement les instructions suivantes afin de se familiariser avec les éléments de commande et l'utilisation correcte du taille-haies. Une utilisation du taille-haies non conforme aux instructions peut entraîner de graves blessures. Lors de l'utilisation des outils électriques, respecter les instructions de sécurité générales ainsi que les instructions de sécurité suivantes afin de réduire les risques d'incendie, de choc électrique et de blessures.

Explication des symboles :



Lire les instructions d'utilisation.



Ne pas utiliser le taille-haies par temps de pluie ou lorsque les haies sont humides.



Arrêter le taille-haies et retirer la fiche de la prise de courant avant d'effectuer des travaux de réglage ou de nettoyage ou lorsque le câble est emmêlé, coupé ou endommagé ou que le taille-haies est laissé sans surveillance ne serait-ce que pour une courte durée.

- Durant le service, aucune autre personne ni animal ne doit se trouver dans un rayon de 3 m autour de l'appareil.
- Ne jamais tenir le taille-haies par la barre porte-couteaux.
- Ne jamais laisser un enfant ou une autre personne n'ayant pas pris connaissance des instructions d'utilisation se servir du taille-haies. Des réglementations locales peuvent éventuellement fixer une limite d'âge inférieure quant à l'utilisateur.
- Ne jamais tailler des haies lorsque des personnes, en particulier des enfants, ou des animaux domestiques se trouvent à proximité.
- L'opérateur ou l'utilisateur de la tondeuse est responsable des accidents et des dommages causés à autrui ou à ses biens.
- Ne jamais faire fonctionner le taille-haies si on est pieds nus ou en sandalettes. Porter toujours des chaussures fermées et des pantalons longs. Il est recommandé de porter des gants de protection, des chaussures antidérapantes et des lunettes de protection. Ne pas porter de vêtements amples ni de bijoux pouvant être happés par des pièces en mouvement.
- Inspecter soigneusement l'endroit à tailler et éliminer tout fil métallique et autres objets susceptibles de gêner le mouvement des lames.
- Avant l'utilisation, toujours effectuer un contrôle visuel afin de constater si les lames, les vis des lames ou autres parties de l'ensemble de coupe sont usées ou endommagées. Ne jamais travailler avec des couteaux endommagés ou fortement usés.
- Avant chaque utilisation, contrôler la rallonge et, si besoin est, la remplacer. Maintenir le câble éloigné des sources de chaleur, des parties grasses et des bords tranchants.
- Se familiariser avec le taille-haies afin de pouvoir l'arrêter rapidement en cas d'urgence.
- Ne tailler les haies que de jour ou sous un bon éclairage artificiel.
- Ne jamais utiliser le taille-haies lorsque les dispositifs de protection sont endommagés, ou que ceux-ci n'ont pas été montés.
- Avant d'utiliser le taille-haies, s'assurer que toutes les poignées et tous les dispositifs de protection fournis avec l'appareil soient bien montés et qu'ils fonctionnent parfaitement. Ne jamais utiliser un taille-haies incomplet ni un sur lequel on a effectué des modifications non autorisées.
- Travailler toujours en tenant fermement le taille-haies avec les deux mains.
- Ne jamais tenir le taille-haies sur le dispositif de protection.
- Tenir le câble électrique à l'écart de la zone de travail.
- Lors du travail avec le taille-haies, veiller à toujours garder une position stable et un bon équilibre, notamment lors du travail sur des marches ou sur des échelles.
- Observer attentivement les alentours et faire très attention aux dangers pouvant surgir éventuellement et qui ne pourraient peut-être pas être entendus lors du travail.
- **Retirer la fiche de la prise de courant :**
 - avant d'effectuer un contrôle, d'éliminer un blocage ou d'effectuer des travaux sur le taille-haies.
 - après avoir heurté un objet étranger. Vérifier si le taille-haies n'a pas été endommagé et le faire réparer si besoin est.
 - lorsque le taille-haies est contrôlé à cause de vibrations anormales.
- Vérifier que tous les écrous, boulons et vis soient bien serrés afin que le taille-haies fonctionne sans danger.
- Après utilisation, ranger le taille-haies dans un endroit sûr en prenant soin de mettre le protège-lames sur les couteaux. Le taille-haies devrait être gardé dans un endroit sec et fermé, hors de portée des enfants.
- Pour des raisons de sécurité, remplacer les pièces usées ou endommagées.
- Ne jamais essayer de réparer l'appareil sauf si vous avez la formation nécessaire.
- Veiller à ce que les pièces de rechange soient des pièces d'origine Bosch.

Caractéristiques techniques

Taille-haies	AHS 4-16	AHS 42-16	AHS 48-16	AHS 52-16	AHS 63-16 C
Référence	3 600 H47 0..	3 600 H47 1..	3 600 H47 2..	3 600 H47 4..	3 600 H47 5..
Puissance absorbée [W]	390	420	420	420	420
Nombre de courses à vide [tr/min]	1 600	1 600	1 600	1 600	1 600
Longueur de coupe [mm]	420	420	480	520	630
Poids [kg]	2,7	2,7	2,8	2,8	2,9
Classe de protection	□ / II	□ / II	□ / II	□ / II	□ / II

Utilisation conforme

L'appareil est conçu pour découper et tailler des haies et des buissons dans des jardins domestiques et de plaisance.

Introduction

Ce manuel contient des indications quant à la manière de monter et d'utiliser correctement le taille-haies. Il est important de lire attentivement ces instructions.

Pièces fournies avec l'appareil

Retirer avec précaution de l'emballage toutes les pièces de la tronçonneuse à chaîne et vérifier si tous les éléments suivants sont complets :

- Taille-haies
- Protège-lames
- Bouclier de protection pour poignée avant
- 2 Vis
- Instructions d'utilisation

S'il vous manque des éléments ou si une des pièces est endommagée, veuillez contacter votre revendeur.

Éléments de la appareil

- 1 Barre porte-couteaux
- 2 Bouclier de protection pour poignée avant
- 3 Poignée en arceau avant avec levier interrupteur
- 4 Poignée arrière avec interrupteur Marche/Arrêt
- 5 Ouïes de ventilation
- 6 Fiche**
- 7 Protège-lames

**différent selon les pays

Les accessoires reproduits ou décrits ne sont pas forcément fournis avec la appareil.



Pour votre sécurité

Attention ! Avant d'effectuer tous travaux de maintenance ou de nettoyage, arrêter le taille-haies et débrancher la fiche de la prise de courant. Ceci vaut également lorsque le câble électrique est endommagé, coupé ou emmêlé.

Une fois le taille-haies mis hors tension, les couteaux continuent encore à bouger pendant quelques secondes. Attention ! Ne pas toucher aux couteaux en mouvement.

Sécurité relative au système électrique

Pour des raisons de sécurité, la machine est équipée d'une double isolation et ne nécessite pas de prise de terre. La tension de fonctionnement est de 230 V CA, 50 Hz (pour les pays hors de l'Union européenne 220 V, 240 V suivant la version). N'utilisez qu'une rallonge électrique homologuée. Pour plus de renseignements, contacter le service après-vente Bosch.

Seules les rallonges de type H05VV-F ou H05RN-F doivent être utilisées.

Pour plus de sécurité, il est recommandé d'utiliser un disjoncteur différentiel avec un courant de défaut de 30 mA maximum. Avant chaque utilisation de la appareil, contrôler ce disjoncteur différentiel.

Remarque concernant les produits **non commercialisés en GB** : ATTENTION : Pour votre propre sécurité, il est nécessaire que la fiche **6** montée sur la appareil soit raccordée à la rallonge **9** conformément à la figure.

Le dispositif de couplage de la rallonge doit être protégé des projections d'eau, être en caoutchouc ou être recouvert de caoutchouc.

La rallonge doit être utilisée avec un serre-câble.

Contrôler régulièrement le câble d'alimentation afin de détecter des dommages éventuels. Il ne doit être utilisé que s'il est en bon état.

Si le câble d'alimentation est endommagé, il ne doit être réparé que dans un atelier agréé Bosch.

A Montage

Monter le protège-main conformément à la figure.

B Mise en fonctionnement

Mise en fonctionnement :

Appuyer sur l'interrupteur Marche/Arrêt de la poignée arrière **4** et le maintenir dans cette position. Appuyer sur le levier interrupteur **3**.

Arrêter :

Relâcher le levier interrupteur **3** et l'interrupteur Marche/Arrêt **4**.

C D E Travailler avec le taille-haies



Tenir le taille-haies avec les deux mains et en le tenant suffisamment écarté du corps. Veiller à toujours garder une position stable.

Poser le câble de rallonge par-dessus l'épaule et faire attention à ce qu'il reste toujours derrière lors du travail. Ne jamais poser le câble par-dessus la haie, il risque d'être happé par les couteaux.

Il est possible de couper des branches d'une épaisseur allant jusqu'à 16 mm au maximum. Afin d'approcher les branches des couteaux, avancer le taille-haies de manière régulière sur la ligne de coupe. La barre porte-couteaux munie de lames des deux côtés permet de tailler dans les deux sens ou d'effectuer des mouvements pendulaires de va-et-vient.

Couper d'abord les côtés latéraux de la haie, puis le bord supérieur.

Afin d'obtenir un aspect impeccable, nous vous recommandons de tailler dans le sens de croissance de bas en haut. Au cas où l'on taillerait de haut en bas, les branches plus minces se déplaceraient vers l'extérieur, laissant des trous ou des endroits moins touffus.

Afin de tailler finalement le bord supérieur de manière régulière, tendre un fil sur toute la longueur de la haie à la hauteur souhaitée.

Veiller à ne pas couper de corps étrangers tels que des fils métalliques qui risqueraient d'endommager les couteaux ou l'entraînement.

Saison pour tailler les haies :

- Il est recommandé de tailler les haies à feuilles en juin et en octobre.
- les haies en conifères en avril et en août.
- couper les conifères et autres haies qui poussent vite à partir de mai toutes les 6 semaines.
- La taille des haies devrait être effectuée dans une forme conforme à la figure.

Nettoyage et entretien



Avant d'effectuer tous travaux de maintenance, débrancher la fiche de la prise de courant.

Remarque : Afin d'assurer une utilisation longue et fiable de la tronçonneuse à chaîne, procéder à intervalles réguliers aux travaux d'entretien suivants.

Contrôler le taille-haies à intervalles réguliers afin de détecter des défauts visibles tels qu'une barre porte-couteaux détachée, décrochée ou endommagée, des raccords détachés ou des pièces usées ou endommagées.

Vérifier que les couvercles et les dispositifs de protection ne soient pas endommagés et qu'ils soient correctement montés. Les travaux d'entretien ou de réparation nécessaires doivent être effectués avant d'utiliser le taille-haies.

Si, malgré tous les soins apportés à la fabrication et au contrôle du taille-haies, celui-ci devait avoir un défaut, la réparation ne doit être confiée qu'à une station de service après-vente agréée pour outillage Bosch.

Pour toute demande de renseignements ou commande de pièces de rechange, nous préciser impérativement le numéro de référence à dix chiffres de l'appareil.

Nettoyage et entretien des couteaux



Avant d'effectuer tous travaux de maintenance, débrancher la fiche de la prise de courant.

Lors du maniement ou nettoyage des couteaux, porter des gants de protection.

Nettoyer les couteaux après chaque utilisation et les traiter avec un spray d'entretien. Lorsqu'il s'agit de travaux d'une durée assez longue, nous recommandons de graisser les couteaux à intervalles réguliers à l'aide du spray d'entretien.

Effectuer un contrôle visuel afin de déterminer l'état des couteaux. Contrôler si les vis de fixation se trouvant dans la barre porte-couteaux **1** sont bien serrées.

S'assurer que le protège-lames **7** soit correctement posé sur les couteaux.

Nettoyage/Stockage

Nettoyer les parties extérieures du taille-haies à l'aide d'une brosse douce et d'un torchon. Ne pas utiliser d'eau ni de solvants ou détergents abrasifs. Enlever toutes les saletés pouvant adhérer sur le taille-haies et notamment sur les ouïes de ventilation **5** du moteur.

Ranger le taille-haies dans un endroit sec et sûr, et hors de portée des enfants. Ne pas poser d'autres objets sur l'appareil.

Accessoires

Protège-lames (4-16, 42-16).....	F 016 800 165
Protège-lames (48-16)	F 016 800 166
Protège-lames (52-16)	F 016 800 167
Protège-lames (63-16 C).....	F 016 800 168
Collecto 40 (4-16, 42-16)	2 608 005 112
Collecto 50 (48-16, 52-16)	2 608 005 114
Collecto 70 (63-16 C).....	2 608 005 113
Lunettes de protection.....	2 607 990 041
Gants.....	2 607 000 134
Spray d'entretien.....	1 609 200 399
Toile de ramassage.....	F 016 800 055

Dépannage

Le tableau suivant montre les types de pannes et vous indique comment vous pouvez y remédier si votre appareil ne fonctionne pas correctement. Si malgré cela vous n'arrivez pas à localiser le problème et à le résoudre, contactez votre service après-vente.

Attention : Avant de procéder au dépannage, arrêter l'appareil et retirer la fiche de la prise de courant.

Problème	Cause possible	Remède
Le taille-haies ne fonctionne pas	L'alimentation en courant électrique fait défaut Prise de courant défectueuse Câble électrique endommagé Fusible défectueux	Contrôler le système d'alimentation en courant électrique Essayer une autre source de courant, le cas échéant changer de prise Contrôler le câble, et le remplacer éventuellement (Contacter un service après-vente Bosch) Remplacer le fusible
Le taille-haies travaille par intermittence	Câble électrique endommagé Mauvais contact interne Les interrupteurs Marche/Arrêt sont défectueux	Contrôler le câble, et le remplacer éventuellement (Contacter un service après-vente Bosch) Contacter un service après-vente Bosch Contacter un service après-vente Bosch
Le moteur marche, les couteaux ne bougent pas	Défaut interne	Contacter un service après-vente Bosch
Les couteaux s'échauffent de manière excessive	Lames émoussées Le couteau est ébréché Frottement excessif dû à un graissage insuffisant	Faire affûter la barre porte-couteaux Faire contrôler la barre porte-couteaux Traiter avec le spray d'entretien

Élimination de déchets

Les outils électroportatifs, ainsi que leurs accessoires et emballages, doivent pouvoir suivre chacun une voie de recyclage appropriée.

Seulement pour les pays de l'Union Européenne :



Ne pas jeter les appareils électroportatifs avec les ordures ménagères ! Conformément à la directive européenne 2002/96/CE relative aux déchets d'équipements électriques et électroniques et sa réalisation dans

les lois nationales, les outils électroportatifs dont on ne peut plus se servir doivent être séparés et suivre une voie de recyclage appropriée.

Service après-vente

Vous trouverez des vues éclatées ainsi que des informations concernant les pièces de rechange sous :

www.bosch-pt.com

France

Robert Bosch France S.A.S.
Service Après-vente/Outillage
126, rue de Stalingrad
93700 Drancy

☎ Centre d'appels SAV : 0143 11 9006
N° vert Conseiller Bosch : 0 800 05 50 51

Belgique, Luxembourg

☎ +32 (0)70 / 22 55 65
Fax +32 (0)70 / 22 55 75
E-Mail : outillage.gereedschap@be.bosch.com

Suisse

☎ +41 (0)1 / 8 47 16 16
Fax +41 (0)1 / 8 47 16 57
☎ Service conseil client 0 800 55 11 55

Déclaration de conformité

Valeurs de mesures obtenues conformément à la 2000/14/CE (mesure effectuée à une hauteur de 1,60 m et à 1,0 m de distance) et EN ISO 5349.

Les mesures réelles (A) des niveaux sonores de la machine sont : intensité de bruit 80 dB (A). Niveau de bruit 94 dB (A).

La vibration de l'avant-bras est en-dessous de 2,5 m/s².

Nous déclarons sous notre propre responsabilité que ce produit est en conformité avec les normes ou documents normalisés suivants : EN 774, EN 50 144 conformément aux réglementations 89/336/CEE, 98/37/CE, 2000/14/CE.

2000/14/CE : Le niveau d'intensité acoustique L_{WA} garanti est inférieur à 96 dB (A). Procédures d'évaluation de la conformité conformément à l'annexe V.

Leinfelden, 01.10.2003.

Dr. Egbert Schneider
Senior Vice President
Engineering

Dr. Eckerhard Strötgen
Head of Product
Certification

Robert Bosch GmbH, Power Tools Division

Sous réserve de modifications



Instrucciones de seguridad

¡Atención! Lea detenidamente las instrucciones siguientes y familiarícese con los elementos y el manejo reglamentario de la tijera cortasetos. La utilización impropia de la tijera cortasetos puede ocasionar graves lesiones. Al emplear una herramienta eléctrica, deben respetarse las instrucciones de seguridad generales, y además, las que a continuación se indican, para reducir el riesgo de incendio, sacudida eléctrica y lesión.

Explicación de los pictogramas:



Lea las instrucciones de manejo.



No debe trabajarse con la tijera cortasetos si llueve, o si los setos están húmedos.



Desconectar y extraer el enchufe de la red antes de realizar trabajos de ajuste y de limpieza, o si se hubiese enredado, cortado o dañado el cable, y siempre que deje la tijera cortasetos sola, incluso si fuese solamente durante corto tiempo.

- Durante su operación no deben encontrarse otras personas o animales dentro de un radio de 3 m.
- Jamás debe agarrarse la tijera cortasetos por la barra porta-cuchillas.
- Nunca permita que niños, o aquellas personas que no estén familiarizadas con estas instrucciones, utilicen la tijera cortasetos. Tenga en cuenta las prescripciones vigentes en su país que establecen la edad mínima del usuario.
- Jamás cortar si se encuentran cerca personas, y muy especialmente niños, o animales domésticos.
- El operador o usuario es responsable de los accidentes o daños ocasionados a otras personas o propiedades.
- No trabaje con la tijera cortasetos si está descalzo o lleva sandalias; lleve siempre calzado fuerte y pantalones largos. Se recomienda ponerse unos guantes fuertes, calzado con suela antideslizante, y gafas de protección. No llevar vestimenta holgada o joyas que pudieran ser agarradas por las partes móviles.
- Inspeccionar minuciosamente el área que vaya a cortar y eliminar los alambres y demás cuerpos extraños que pudieran existir.
- Antes de cada utilización inspeccionar visualmente si las cuchillas, tornillos y demás partes del mecanismo de corte estuviesen desgastados o dañados. No trabajar con un mecanismo de corte dañado o muy desgastado.
- Antes de cada utilización verificar el estado de los cables de prolongación y sustituirlos si fuese preciso. Proteja el cable de red del calor, del aceite y de las esquinas cortantes.
- Familiarícese con el manejo de la tijera cortasetos para saber cómo desconectarla rápidamente en caso de emergencia.
- Cortar setos solamente con luz diurna o artificial suficiente.
- Jamás utilizar la tijera cortasetos sin los dispositivos protectores, o si éstos estuviesen defectuosos.
- Asegurarse que al utilizarla se encuentren montadas todas las empuñaduras y dispositivos protectores que se adjuntan con la tijera cortasetos. Jamás usar una tijera cortasetos que esté incompleta o en la que se hayan hecho modificaciones no autorizadas.
- Guiar siempre la tijera cortasetos con ambas manos.
- Nunca sujetar la tijera cortasetos por el dispositivo de protección.
- Mantenga el cable fuera de la zona de trabajo.
- Trabajar siempre con la tijera cortasetos sobre una base firme, cuidando siempre de mantener el equilibrio, especialmente si está situado sobre peldaños o escaleras.
- Preste atención al entorno para no descuidar un peligro que pudiese pasar desapercibido debido al ruido existente al trabajar.
- **Extraer el enchufe de red de la toma de corriente:**
 - antes de su comprobación, al desatascarla, o al realizar trabajos en la tijera cortasetos.
 - después de tocar un cuerpo extraño. Verificar si la tijera cortasetos está dañada, y hacerla reparar si fuese preciso.
 - al inspeccionar la tijera cortasetos en caso de que vibre excesivamente.
- Verificar que todas las tuercas, pernos y tornillos estén firmemente sujetos para garantizar que la tijera cortasetos se encuentre en un estado seguro de trabajo.
- Después de su uso, guardar la tijera cortasetos de forma segura empleando la protección de cuchillas. La tijera cortasetos debe guardarse en un lugar seco y suficientemente elevado, o cerrado, fuera del alcance de los niños.
- Como medida de seguridad, dejar sustituir la partes desgastadas o dañadas.
- No intente reparar por su propia cuenta el aparato, a no ser que disponga de la cualificación para ello.
- Asegúrese que las partes sustituidas sean repuestos originales Bosch.

Características técnicas

Tijera cortasetos	AHS 4-16	AHS 42-16	AHS 48-16	AHS 52-16	AHS 63-16 C
Número de pedido	3 600 H47 0..	3 600 H47 1..	3 600 H47 2..	3 600 H47 4..	3 600 H47 5..
Potencia absorbida [W]	390	420	420	420	420
Nº de carreras en vacío [min ⁻¹]	1 600	1 600	1 600	1 600	1 600
Longitud de corte [mm]	420	420	480	520	630
Peso [kg]	2,7	2,7	2,8	2,8	2,9
Clase de protección	□ / II	□ / II	□ / II	□ / II	□ / II

Utilización reglamentaria

El aparato ha sido proyectado para cortar y recortar setos y arbustos en jardines domésticos y particulares.

Introducción

Este manual comprende las instrucciones sobre el montaje correcto y el uso seguro de la tijera cortasetos. Por ello, es muy importante que lea detenidamente estas instrucciones.

Material que se adjunta

Todas las partes del aparato deben sacarse con cuidado del embalaje debiendo controlar además su integridad:

- Tijera cortasetos
- Protección de cuchillas
- Protección para las manos para la empuñadura delantera
- 2 Tornillos
- Instrucciones de manejo

Si faltasen piezas, o si alguna de ellas estuviese dañada, diríjase por favor al comercio de su adquisición.

Elementos de la máquina

- 1 Barra porta-cuchillas
- 2 Protección para las manos para la empuñadura delantera
- 3 Empuñadura de estribo delantera con palanca de conexión
- 4 Empuñadura posterior con interruptor de conexión/desconexión
- 5 Rejillas de refrigeración
- 6 Enchufe de red**
- 7 Protección de cuchillas

**específico de cada país

¡Los accesorios descritos e ilustrados no corresponden en parte al material que se adjunta!



Para su seguridad

¡Atención! Antes de efectuar trabajos de mantenimiento y limpieza debe desconectarse la tijera cortasetos y extraer el enchufe de la red. Debe procederse de igual manera si el cable de red estuviese dañado, cortado o enredado.

Después de desconectar la tijera cortasetos ésta sigue funcionando por inercia unos segundos. ¡Precaución! No toque la cuchilla en movimiento.

Seguridad eléctrica

Para su seguridad se suministra la máquina con un aislamiento de protección y no precisa por lo tanto ser conectada a tierra. La tensión de régimen es de 230 V AC, 50 Hz (para países no pertenecientes a la CE 220 V ó 240 V según la ejecución). Solamente emplear cables de prolongación homologados. Su servicio Bosch informará gustosamente al respecto.

Solamente deberán emplearse cables de prolongación de los tipos H05VV-F o H05RN-F.

Para incrementar la seguridad eléctrica, se recomienda utilizar un fusible diferencial (RCD) para corrientes de fuga máximas de 30 mA. Debe verificarse el funcionamiento correcto de este fusible diferencial antes de cada utilización.

Observación referente a productos que **no son de venta en GB**: ATENCIÓN: Para su seguridad es necesario que el enchufe de la máquina **6** se conecte con el cable de prolongación **9** en la forma mostrada en la figura.

La toma de corriente del cable de prolongación debe estar protegida contra salpicaduras de agua y debe ser, o ir revestida, de caucho.

Los cables de prolongación deben utilizarse con un seguro contra tracción.

El cable de conexión debe inspeccionarse periódicamente en cuanto a posibles daños, debiendo utilizarse solamente si está en buen estado.

Un cable de conexión defectuoso deberá repararse únicamente en un taller de servicio autorizado Bosch.

A Montaje

Montar la protección para las manos según se muestra en la figura.

B Puesta en marcha

Conexión:

Presionar y mantener sujeto el interruptor de conexión/desconexión en la empuñadura posterior 4. Presionar la palanca de conexión 3.

Desconexión:

Soltar la palanca de conexión 3 y el interruptor de conexión/desconexión 4.

C D E Cómo trabajar con la tijera cortasetos



Sujetar la tijera cortasetos con ambas manos y manteniéndola alejada del cuerpo. Adoptar una posición estable.

Pasarse el cable de prolongación por encima de la espalda cuidando de mantenerlo atrás al trabajar. No depositar nunca el cable sobre el seto que esté cortando ya puede ser atrapado fácilmente por las cuchillas.

Pueden cortarse ramas de un grosor máximo de 16 mm. Al cortar ramas, la tijera cortasetos debe guiarse con movimiento uniforme al nivel de la línea de corte. La barra porta-cuchillas dispone de dos lados cortantes que permiten cortar en dos direcciones y de un lado a otro con movimiento de vaivén.

Cortar primero los costados del seto y luego la parte superior.

Para que los costados queden cortados de forma uniforme, recomendamos cortar desde abajo hacia arriba, o sea, en la dirección de crecimiento de la planta. Ya que, si se corta de arriba hacia abajo, se obligan hacia afuera las ramas más débiles, obteniendo en consecuencia una superficie irregular.

Para obtener una altura constante del seto se recomienda atar una cuerda a cada uno de sus extremos fijándola en cada caso a igual altura.

Prestar atención a no cortar objetos como p. ej. alambres, ya que éstos pueden dañar la cuchilla o el accionamiento.

Temporadas para el corte:

- Se recomienda cortar los setos con hojas entre junio y octubre.
- Los setos de coníferas entre abril y agosto.
- Los setos de coníferas y demás setos de crecimiento rápido a partir de mayo cada 6 semanas, aprox.
- Los setos deberán cortarse en la forma que se muestra en la figura.

Mantenimiento y limpieza



Antes de efectuar un trabajo de mantenimiento extraer el enchufe de la red.

Observación: Efectúe periódicamente los siguientes trabajos de mantenimiento para asegurar una utilización prolongada y fiable del aparato.

Inspeccionar la tijera cortasetos para ver si existen daños manifiestos como una barra porta-cuchillas floja, desenganchada o dañada, o bien, componentes flojos, desgastados o dañados.

Controlar si las cubiertas y los dispositivos protectores están intactos y correctamente montados. Las reparaciones o trabajos de mantenimiento necesarios deberán realizarse antes de utilizar la tijera cortasetos.

Si a pesar de los esmerados procesos de fabricación y control, la tijera cortasetos llegase a averiarse, la reparación deberá encargarse a un servicio técnico autorizado para herramientas eléctricas Bosch.

Al realizar consultas o solicitar piezas de repuesto, es imprescindible indicar siempre el número de pedido de 10 cifras que figura en la placa de características del aparato!

Mantenimiento y limpieza de las cuchillas de corte



Antes de efectuar un trabajo de mantenimiento extraer el enchufe de la red.

Emplear guantes al manipular o limpiar las cuchillas de corte.

Después de cada utilización limpiar las cuchillas de corte y rociarlas con aceite de protección. En caso de utilizarse prolongadamente recomendamos lubricar las cuchillas de corte con aceite de protección a intervalos fijos.

Verificar visualmente el estado de las cuchillas de corte. Controlar la sujeción firme de los tornillos de la barra porta-cuchillas 1.

Asegurarse que la protección de cuchillas 7 se encuentre montada sobre las cuchillas de corte.

Limpieza/Almacenaje

Limpiar el extremo exterior de la tijera cortasetos con un cepillo suave y un paño. No debe emplearse agua ni disolventes ni pasta para pulir. Eliminar toda la suciedad, especialmente aquella en las rejillas de refrigeración 5 del motor.

Guardar la tijera cortasetos en un lugar seguro, seco y fuera del alcance de los niños. No depositar ningún objeto encima de ella.

Accesorios

Protección de cuchillas (4-16, 42-16)	F 016 800 165
Protección de cuchillas (48-16)	F 016 800 166
Protección de cuchillas (52-16)	F 016 800 167
Protección de cuchillas (63-16 C).....	F 016 800 168
Collecto 40 (4-16, 42-16).....	2 608 005 112
Collecto 50 (48-16, 52-16).....	2 608 005 114
Collecto 70 (63-16 C)	2 608 005 113
Gafas de protección	2 607 990 041
Guantes	2 607 000 134
Spray de lubricación	1 609 200 399
Tela de recolección	F 016 800 055

Investigación de averías

La tabla siguiente muestra ciertos síntomas de fallo y la forma de subsanarlos en caso de presentarse anomalías en su máquina. Si ello no le ayudase a localizar el problema, diríjase un taller de servicio.

Atención: Antes de proceder a la investigación de averías desconectar el aparato y extraer el enchufe de la red.

Síntomas	Posible causa	Solución
La tijera cortasetos no funciona	El aparato no es alimentado Toma de corriente defectuosa Cable de red dañado Fusible defectuoso	Comprobar la alimentación Repararla o utilizar otra toma de corriente Controlar el cable y cambiarlo si fuese preciso (Acudir a un taller especializado Bosch) Cambiar el fusible
La tijera cortasetos funciona de forma discontinua	Cable de red dañado Contacto falso interno Los interruptores de conexión/desconexión están defectuosos	Controlar el cable y cambiarlo si fuese preciso (Acudir a un taller especializado Bosch) Acudir a un taller especializado Bosch Acudir a un taller especializado Bosch
El motor funciona y las cuchillas no se mueven	Fallo interno	Acudir a un taller especializado Bosch
Las cuchillas se calientan	Cuchilla mellada La cuchilla está mellada Fricción excesiva por falta de lubricación	Afilar la barra porta-cuchillas Hacer controlar la barra porta-cuchillas Pulverizarla con aceite

Eliminación

Recomendamos que las herramientas eléctricas, accesorios y embalajes sean sometidos a un proceso de recuperación que respete el medio ambiente.

Sólo para países de la UE:



¡No arroje las herramientas eléctricas a la basura!

Conforme a la Directiva Europea 2002/96/CE sobre aparatos eléctricos y electrónicos inservibles, tras su conversión en ley nacional, deberán

acumularse por separado las herramientas eléctricas para ser sometidas a un reciclaje ecológico.

Servicio de asistencia técnica

Los dibujos de despiece e informaciones sobre las piezas de repuesto las encontrará en internet bajo:

www.bosch-pt.com

España

Robert Bosch España, S.A.
Departamento de ventas
Herramientas Eléctricas
C/Hermanos García Noblejas, 19
28037 Madrid

☎ Asesoramiento al cliente +34 901 11 66 97
Fax +34 91 327 98 63

Venezuela

Robert Bosch S.A.
Final Calle Vargas. Edf. Centro Berimer P.B.
Boleíta Norte
Caracas 107

☎ +58 (0)2 / 207 45 11

México

Robert Bosch S.A. de C.V.

☎ Interior +52 (0)1 / 800 627 1286
☎ D.F. +52 (0)1 / 52 84 30 62

E-Mail: arturo.fernandez@mx.bosch.com

Argentina

Robert Bosch Argentina S.A.
Córdoba 5160
1414 Buenos Aires (Capital Federal)
Atención al Cliente

☎ +54 (0)810 / 555 2020

E-Mail: herramientas.bosch@ar.bosch.com

Perú

Autorex Peruana S.A.
República de Panamá 4045,
Lima 34

☎ +51 (0)1 / 475-5453

E-Mail: vhe@autorex.com.pe

Chile

EMASA S.A.
Irrazaval 259 – Ñuñoa
Santiago

☎ +56 (0)2 / 520 3100

E-Mail: emasa@emasa.cl

Declaración de conformidad

Determinación de los valores de medición según norma 2000/14/CE (a 1,60 m de altura y 1,0 m de distancia) y EN ISO 5349.

El nivel de ruido típico de la máquina corresponde a: nivel de presión de sonido 80 dB (A); nivel de potencia de sonido 94 dB (A).

El nivel de vibraciones típico en la mano/brazo es menor de 2,5 m/s².

Declaramos bajo nuestra sola responsabilidad que este producto está en conformidad con las normas o documentos normalizados siguientes: EN 774, EN 50 144 de acuerdo con las regulaciones 89/336/CEE, 98/37/CE, 2000/14/CE.

2000/14/CE: El nivel de potencia acústica L_{WA} que se garantiza, es inferior a 96 dB (A). Procedimiento para evaluación de la conformidad según apéndice V.

Leinfelden, 01.10.2003.

Dr. Egbert Schneider
Senior Vice President
Engineering

Dr. Eckerhard Strötgen
Head of Product
Certification

Robert Bosch GmbH, Power Tools Division

Reservado el derecho de modificaciones



Instruções de segurança

Atenção! Leia atentamente as seguintes instruções e familiarize-se com os elementos de comando e com a utilização de acordo com as disposições da tesoura de sebes. Se a tesoura de sebes não for utilizada correctamente, poderá levar a graves lesões. Ao utilizar ferramentas eléctricas, deverão ser observadas as indicações de segurança gerais e as seguintes, para poder reduzir o risco de incêndio, choque eléctrico e lesões.

Esclarecimento dos símbolos:



Leia a instrução de serviço.



A tesoura de sebes não deve ser utilizada na chuva ou em sebes molhadas.



Desligar o aparelho e tirar a ficha da tomada antes de trabalhos de ajuste e de limpeza, se o cabo estiver embaralhado, cortado ou danificado e se tiver que deixar a tesoura de sebes em algum local sem vigilância, mesmo que seja apenas por instantes.

- Durante o funcionamento, não devem encontrar-se quaisquer pessoas ou animais numa área de 3 m ao redor do local de trabalho.
- Jamais tocar na tesoura de sebes pela barra de lâminas.
- Jamais permitir que crianças ou pessoas não familiarizadas com as instruções de serviço da tesoura de sebes a utilizem. Directivas nacionais podem possivelmente limitar a idade do operador.
- Jamais cortar, enquanto pessoas, principalmente crianças ou animais domésticos se encontrem nas imediações directas da área de trabalho.
- O operador ou utilizador é plenamente responsável por acidentes ou danos em outras pessoas ou em propriedade alheia.
- Não utilize a tesoura de sebes se estiver descalço ou usando sandalhas abertas, use sempre sapatos firmes e robustos e calças compridas. Recomendamos luvas robustas, e sapatos antiderrapantes e a utilização de óculos de protecção. Não utilize roupas e jóias folgadas, que possam se enganchar em peças móveis do aparelhos.
- A superfície a ser cortada deve ser inspeccionada e todos os fios e outros corpos estranhos devem ser removidos.
- Antes da utilização, deverá controlar visualmente, se as lâminas, os parafusos das lâminas e outras partes do mecanismo de corte estão desgastados ou danificados. Jamais trabalhar com o mecanismo de corte danificado ou desgastado.
- Antes de utilizar o cabo de extensão, deverá controlá-lo e se necessário substituí-lo. Proteja os cabo de corrente contra calor, óleo e cantos afiados.
- Familiarize-se com o funcionamento da tesoura de sebes para poder pará-la rapidamente num caso de emergência.
- Apenas cortar sebes com a luz do dia ou com boa iluminação artificial.
- Jamais operar a tesoura de sebes com dispositivos de protecção defeituosos ou não montados.
- Assegure-se, de que os punhos e os dispositivos de protecção fornecidos estejam montados ao operar a tesoura de sebes. Jamais utilize uma tesoura de sebes incompleta, ou uma na qual foram efectuadas modificações.
- Sempre utilizar a tesoura de sebes com ambas as mãos.
- Jamais segurar a tesoura de sebes pelo dispositivo de protecção.
- Manter o cabo afastado da área de trabalho.
- Durante o funcionamento da tesoura de sebes, deverá sempre manter uma posição firme e segura, principalmente ao se encontrar em cima de degraus ou escadas.
- Observar atentamente o ambiente e estar preparado para possíveis perigos que talvez não possa escutar durante o trabalho.
- **Tirar a ficha da tomada de corrente:**
 - Antes de um controle, uma eliminação um bloqueio ou trabalhos na tesoura de sebes.
 - Após os contacto com um corpo estranho. Controlar se a tesoura de sebes apresenta danos e se necessário permita que seja reparada.
 - Quando a tesoura de sebes tiver que ser controlada devido à vibração anormal.
- Controlar o posicionamento firme de todas as porcas, pinos e parafusos, para assegurar que a tesoura de sebes se encontre em perfeito estado de funcionamento.
- Após a utilização da tesoura de sebes, deverá armazená-la seguramente com as lâminas encobertas. A tesoura de sebes deveria ser guardada em local seco, alto ou fechado e fora do alcance de crianças.
- Por motivos de segurança, deverá substituir peças gastas ou danificadas.
- Não tente reparar o aparelho, a não ser que possua a formação necessária.
- Assegure-se, de que as peças sobressalentes sejam peças genuínas Bosch.

Dados técnicos do aparelho

Tesoura de sebes	AHS 4-16	AHS 42-16	AHS 48-16	AHS 52-16	AHS 63-16 C
Nº de encomenda	3 600 H47 0..	3 600 H47 1..	3 600 H47 2..	3 600 H47 4..	3 600 H47 5..
Consumo de potência [W]	390	420	420	420	420
Número de curso em vazio [min ⁻¹]	1 600	1 600	1 600	1 600	1 600
Comprimento de corte [mm]	420	420	480	520	630
Peso [kg]	2,7	2,7	2,8	2,8	2,9
Classe de protecção	□ / II	□ / II	□ / II	□ / II	□ / II

Utilização de acordo com as disposições

O aparelho é destinado para cortar e aparar sebes vivas e arbustos em jardins domésticos e de passa-tempo.

Introdução

Este manual contém instruções sobre a montagem e a utilização correcta da sua tesoura de sebes. É importante, que estas instruções sejam lidas atentamente.

Componentes fornecidos

Todas as peças do aparelho devem ser retiradas cuidadosamente da embalagem e deverá controlar se está tudo completo:

- Tesoura de sebes
- Protecção da lâmina
- Protecção para as mãos no punho anterior
- 2 Parafusos
- Instrução de serviço

Se quaisquer peças estiverem faltando ou danificadas, dirija-se ao seu revendedor autorizado.

Elementos do aparelho

- 1 Barra de lâminas
- 2 Protecção para as mãos no punho anterior
- 3 Arco anterior do punho com alavanca de comutação
- 4 Punho traseiro com interruptor de ligar-desligar
- 5 Aberturas de ventilação
- 6 Ficha de rede**
- 7 Protecção para as lâminas

**específico para cada país

Os acessórios ilustrados e descritos nas instruções de serviço nem sempre são abrangidos pelo conjunto de fornecimento!



Para sua segurança

Atenção! Desligar a tesoura de sebes antes de trabalhos de manutenção ou de limpeza e puxar a ficha da tomada. O mesmo é válido, quando o cabo de rede estiver danificado, cortado ou embaralhado.

Após ter desligado a tesoura de sebes, as lâminas ainda continuam a se movimentar durante alguns segundos. Cuidado! Não toque em lâminas em movimento.

Segurança eléctrica

Para a sua segurança, esta máquina tem um isolamento duplo e não necessita uma ligação à terra. A tensão de funcionamento é de 230 V AC, 50 Hz (para países fora da União Europeia 220 V, 240 V conforme o modelo). Só utilizar cabos de extensão homologados. Informações podem ser obtidas numa oficina de serviço Bosch.

Só devem ser utilizados cabos de extensão do tipo H05VV-F ou H05RN-F.

Para uma maior segurança, recomendamos a utilização de um disjuntor de corrente de avaria (DCA), com uma corrente de disparo inferior a 30 mA. Este dispositivo de corrente residual deveria ser controlado antes de cada funcionamento.

Indicação para produtos, que **não foram vendidos na GB**: **ATENÇÃO**: Para a sua segurança é necessário que a ficha **6** da máquina esteja ligada ao cabo de extensão **9**, exactamente como indicado na figura.

O acoplamento do cabo de extensão deve ser protegido contra respingos de água, ser de borracha ou ter um revestimento de borracha.

O cabo de extensão deve ser utilizado com uma redução de tracção.

O cabo de ligação deve ser controlado regularmente, para verificar se há danos e só deverá ser utilizado em perfeito estado de funcionamento.

Se o cabo de ligação estiver danificado, este só deve ser reparado numa oficina de serviço autorizada Bosch.

A Montagem

Montar a protecção para as mãos como indicado.

B Colocar em funcionamento

Ligar:

Premir o interruptor de ligar-desligar no punho tra-seiro **4** e manter premido. Premir a alavanca de comutação **3**.

Desligar:

Soltar a alavanca de comutação **3** e o interruptor de ligar-desligar **4**.

C D E Trabalhar com a tesoura de sebes



Segurar a tesoura de sebes com ambas as mãos em distância segura em relação ao próprio corpo. Mantenha uma posição firme.

Colocar o cabo de extensão sobre o próprio ombro e observe que sempre permaneça atrás ao cortar. Jamais colocar o cabo sobre a sebe, onde possa facilmente ser cortado pelas lâminas.

Podem ser cortados galhos com uma espessura de no máximo 16 mm. Para conduzir as lâminas aos galhos, deverá movimentar a tesoura de sebes uniformemente para a frente sobre a linha de corte. Com a barra de lâminas é possível cortar em ambas as direcções ou devido a movimentos pendulares de um lado para o outro.

Primeiro deverá cortar as laterais da sebe, em seguida o canto superior.

Para cortar as laterais de forma nivelada, recomendamos cortar com o sentido de crescimento, de baixo para cima. Cortando de cima para baixo, os galhos finos saem para fora, sendo que podem formar-se pequenos espaços e buracos.

Para por final cortar uniformemente o canto superior, deverá esticar um cordão de alinhamento horizontalmente a cima de todo o comprimento da sebe na altura desejada.

Observe, que não sejam cortados objectos como p. ex. fios, pois estes podem danificar as lâminas ou o accionamento.

Tempo de corte:

- Sebes de folhagem devem de preferência ser cortadas entre junho e outubro.
- Sebes de coníferas devem de preferência ser cortadas entre abril e agosto.
- Coníferas e outras sebes de crescimento rápido devem de preferência ser cortadas a partir de maio, aprox. a cada 6 semanas.
- Cortes de sebes deveriam ser realizados de uma forma como indicado na figura.

Manutenção e limpeza



Puxar a ficha de rede antes dos trabalhos de manutenção.

Indicação: As seguintes tarefas de manutenção devem ser realizadas regularmente, para que seja assegurada uma longa vida útil do aparelho e um funcionamento fiável.

A tesoura de sebes deve ser controlada para verificar se apresenta falhas, como p. ex. uma barra de lâminas solta, despendurada ou danificada, uma fixação solta e peças de montagem gastas ou danificadas.

Controle, se as coberturas e dispositivos de protecção estão intactos e correctamente montados. Reparações ou trabalhos de manutenção necessárias devem ser realizadas antes da aplicação da tesoura de sebes.

Caso a tesoura de sebes venha a falhar, apesar de cuidadosos processos de fabricação e de controle, deverá permitir que a reparação seja realizada numa oficina autorizada para ferramentas eléctricas Bosch.

No caso de questões e encomendas de acessórios, indique por favor sem falta o número de encomenda de 10 algarismos do aparelho!

Manutenção e limpeza das lâminas de corte



Puxar a ficha de rede antes dos trabalhos de manutenção.

Usar luvas ao trabalhar ou limpar as lâminas de corte.

Após cada utilização, deverá limpar as lâminas de corte e pulverizar com óleo de protecção. Durante longos processos de trabalho, recomendamos que as lâminas de corte sejam lubrificadas em intervalos regulares com óleo de protecção.

Controlar visualmente a situação das lâminas de corte. Controlar o posicionamento firme dos parafusos na barra de lâminas **1**.

Assegure-se de que a protecção de lâminas **7** esteja aplicada sobre a lâmina de corte.

Limpeza/Armazenamento

Limpar o exterior da tesoura de sebes utilizando uma escova e um pano. Não deverá utilizar água, solventes e produtos de polimento. Remover todas as sujidades, principalmente as aberturas de ventilação **5** do motor.

Guardar a tesoura de sebes em local seguro, seco e fora do alcance de crianças. Não colocar nenhum outro objecto sobre a tesoura.

Acessórios

Protecção da lâmina (4-16, 42-16) ...	F 016 800 165
Protecção da lâmina (48-16)	F 016 800 166
Protecção da lâmina (52-16)	F 016 800 167
Protecção da lâmina (63-16 C).....	F 016 800 168
Collecto 40 (4-16, 42-16).....	2 608 005 112
Collecto 50 (48-16, 52-16).....	2 608 005 114
Collecto 70 (63-16 C)	2 608 005 113
Óculos de protecção.....	2 607 990 041
Luvas	2 607 000 134
Spray de lubrificação	1 609 200 399
Pano colector.....	F 016 800 055

Localização de erros

A seguinte tabela indica sintomas de erros, assim como encontrar as respectivas medidas de soluções, caso a sua máquina não funcione de forma correcta. Se, no entanto, não puder localizar e eliminar o problema, dirija-se à sua oficina de serviço.

Atenção: Desligue a máquina e retire a ficha da tomada de corrente antes de procurar o erro.

Sintoma	Causa provável	Solução
A tesoura de sebes não funciona	Nenhum abastecimento de corrente eléctrica Tomada com defeito Cabo de corrente eléctrica com defeito Fusível com defeito	Controlar o abastecimento de corrente eléctrica Tentar outra fonte de corrente, se necessário mudar Controlar o cabo, se necessário substituir (Dirija-se a uma oficina especializada Bosch) Substituir fusível
A tesoura de sebes trabalha com interrupções	Cabo de corrente eléctrica com defeito Mau contacto interno Os interruptores de ligar-desligar estão defeituosos	Controlar o cabo, se necessário substituir (Dirija-se a uma oficina especializada Bosch) Dirija-se a uma oficina especializada Bosch Dirija-se a uma oficina especializada Bosch
O motor funciona, as lâminas permanecem paradas	Erro interno	Dirija-se a uma oficina especializada Bosch
As lâminas tornam-se quentes	Lâminas cegas A lâmina apresenta mossas Demasiada fricção devido à falta de lubrificação	Deixar as barras de lâminas serem afiadas Deixar a barra de lâminas ser controlada Pulverizar com óleo de lubrificação

Eliminação

Ferramentas eléctricas, acessórios e embalagens devem ser enviados a uma reciclagem ecológica de matérias primas.

Só países da União Europeia:



Não deitar ferramentas eléctricas no lixo doméstico!

De acordo com a directiva europeia 2002/96/CE para aparelhos eléctricos e electrónicos velhos, e com as respectivas realizações nas leis nacionais,

as ferramentas eléctricas que não servem mais para a utilização, devem ser enviadas separadamente a uma reciclagem ecológica.

Serviço ao cliente

Desenhos e informações a respeito das peças sobressalentes encontram-se em:
www.bosch-pt.com

Portugal

Robert Bosch LDA
Avenida Infante D. Henrique
Lotes 2E-3E
1800 Lisboa

☎ +351 21 / 8 50 00 00
Fax +351 21 / 8 51 10 96

Brasil

Robert Bosch Ltda.
Caixa postal 1195
13065-900 Campinas

☎ 0800 / 70 45446
E-Mail: sac@bosch-sac.com.br

Declaração de conformidade

Valores de medida de acordo com 2000/14/CE (altura 1,60 m, distância 1,0 m) e EN ISO 5349.

O nível de ruído avaliado A do aparelho é tipicamente: Nível de pressão acústica 80 dB (A). Nível de potência acústica 94 dB (A).

A vibração do braço e da mão é tipicamente inferior a 2,5 m/s².

Declaramos sob nossa exclusiva responsabilidade que este producto cumpre as seguintes normas ou documentos normativos: EN 774, EN 50 144 conforme as disposições das directivas 89/336/CEE, 98/37/CE, 2000/14/CE.

2000/14/CE: O nível garantido de potência acústica L_{WA} é inferior a 96 dB (A). Processo de avaliação da conformidade conforme anexo V.

Leinfelden, 01.10.2003.

Dr. Egbert Schneider
Senior Vice President
Engineering

Dr. Eckerhard Strötgen
Head of Product
Certification

Robert Bosch GmbH, Power Tools Division

Reservado o direito a modificações



Istruzioni per la sicurezza

Attenzione! Leggere attentamente le seguenti istruzioni ed avere cura di conoscere bene gli elementi di comando e di imparare ad usare la tagliasiepi secondo le previste norme. Il pericolo di incidenti molto seri è grande se la tagliasiepi non viene utilizzata secondo le regole previste. Utilizzando elettroutensili è indispensabile rispettare le disposizioni generali di sicurezza e le avvertenze che seguono in questo manuale in modo da poter ridurre il più possibile il pericolo di provocare lo sviluppo di incendi, scosse elettriche ed incidenti.

Descrizione dei simboli:



Leggere il «Libretto d'istruzioni per l'uso».



La tagliasiepi non può essere utilizzata in caso di pioggia e neppure quando le siepi sono bagnate.



Arrestare sempre la macchina ed estrarre la spina dalla presa di corrente prima di passare ad eseguire lavori di regolazione e di riparazione, quando il cavo di alimentazione è aggrovigliato, tagliato in due oppure danneggiato. La stessa regola vale anche quando si lascia la tagliasiepi senza custodia anche solo per breve tempo.

- Durante i lavori, impedire che altre persone oppure animali possano trovarsi nel giro di 3 m entro la zona operativa.
- Mai afferrare la tagliasiepi alla lama.
- Non permettere di utilizzare la tagliasiepi a bambini né ad adulti che non abbiano preso visione e capito le presenti istruzioni. Le norme nazionali locali prevedono eventualmente dei limiti di restrizione circa l'età dell'operatore.
- Mai eseguire tagli quando nelle vicinanze si trovano altre persone ed in modo particolare bambini oppure animali domestici.
- L'operatore o l'utente è responsabile degli incidenti o dei rischi in cui possono incorrere le altre persone o le loro proprietà.
- Non utilizzare la tagliasiepi a piedi nudi né calzando sandali aperti: portare sempre scarpe di sicurezza e pantaloni lunghi. Si consiglia di portare sempre guanti di protezione, scarpe che non scivolano ed occhiali di protezione adatti. Non portare mai vestiti aperti e neppure bracciali e catenine che potrebbero rimanere impigliati nelle parti mobili.
- Controllare con attenzione la superficie che si vuole tagliare ed eliminare ogni tipo di fili metallici ed altri corpi estranei.
- Prima dell'uso, controllare sempre visivamente che le lame, i rispettivi bulloni ed il gruppo di taglio non siano né usurati, né danneggiati. Mai lavorare con un meccanismo da taglio che sia difettoso oppure molto usurato.
- Prima di ogni utilizzo, controllare il cavo di prolunga e, se necessario, sostituirlo. Proteggere il cavo della corrente dal calore troppo forte, da olio e da spigoli taglienti.
- Familiarizzare con l'uso della tagliasiepi in modo tale da essere in grado di poterla bloccare immediatamente in caso di emergenza.
- Tagliare le siepi soltanto alla luce del giorno oppure provvedendo prima ad una buona sorgente luminosa artificiale.
- Mai utilizzare la tagliasiepi con dispositivi di protezione non montati oppure difettosi.
- Accertarsi che tutte le impugnature fornite a corredo ed i dispositivi di protezione siano montati quando si utilizza la tagliasiepi. Mai utilizzare una tagliasiepi che non sia completa oppure una macchina a cui dovessero essere state apportate delle modifiche non autorizzate.
- Tenere la tagliasiepi sempre ben ferma con entrambe le mani.
- Mai tenere la tagliasiepi prendendola per il dispositivo di protezione.
- Tenere sempre il cavo lontano dalla zona di operazione.
- Utilizzando la tagliasiepi assicurarsi sempre una sicura posizione di lavoro e mantenere sempre l'equilibrio in modo particolare quando la si utilizza trovandosi su gradini oppure scale.
- Osservare con attenzione la zona circostante ed essere sempre pronti a reagire ad improvvise fonti di pericolo che durante il lavoro forse non possono essere facilmente percepite acusticamente.
- **Estrarre la spina dalla presa:**
 - prima di un controllo, l'eliminazione di un bloccaggio oppure in caso di lavori alla tagliasiepi.
 - in seguito al contatto con corpi estranei. Controllare se vi sono dei danni alla tagliasiepi e, se necessario, ripararli.
 - se la tagliasiepi deve essere controllata per via di vibrazioni anormali.
- Per essere certi che la tagliasiepi possa operare in condizioni di assoluta sicurezza, assicurarsi sempre che tutti i dadi, i bulloni e le viti siano ben avvitati.
- Dopo l'uso, conservare la tagliasiepi in modo sicuro coprendone bene i coltelli. Conservare la tagliasiepi in luogo asciutto e che sia alto oppure chiuso in modo da non essere accessibile a bambini.
- A titolo di sicurezza, sostituire le parti usurate o danneggiate.
- Non tentare di effettuare riparazioni sulla macchina a meno che non si disponga di debita preparazione professionale.
- Accertarsi che le parti di ricambio montate siano approvate da Bosch.

Dati tecnici

Tagliasiepi	AHS 4-16	AHS 42-16	AHS 48-16	AHS 52-16	AHS 63-16 C
Codice di ordinazione	3 600 H47 0..	3 600 H47 1..	3 600 H47 2..	3 600 H47 4..	3 600 H47 5..
Potenza assorbita nominale [W]	390	420	420	420	420
Numero di corse a vuoto [c.se/min]	1 600	1 600	1 600	1 600	1 600
Lunghezza di taglio [mm]	420	420	480	520	630
Peso [kg]	2,7	2,7	2,8	2,8	2,9
Classe protezione	□ / II	□ / II	□ / II	□ / II	□ / II

Uso conforme alle norme

La macchina è prevista per tagliare e tosare siepi e cespugli del Vostro giardino.

Introduzione

Il presente manuale fornisce le istruzioni per un corretto assemblaggio ed un utilizzo sicuro del Vostro tagliasiepi. Leggere attentamente le presenti istruzioni.

Volume di fornitura

Estrarre con attenzione dall'imballaggio tutti i componenti della macchina e controllare che la lista sia completa:

- Tagliasiepi
- Protezione lama
- Protezione mano per impugnatura anteriore
- 2 Viti
- Manuale di istruzioni

In caso che un qualsiasi elemento dovesse mancare oppure dovesse essere danneggiato, mettersi in contatto con il rivenditore presso il quale avete acquistato la macchina.

Elementi della macchina

- 1 Lama
- 2 Protezione mano per impugnatura anteriore
- 3 Impugnatura anteriore con leva di comando
- 4 Impugnatura posteriore con interruttore avvio/arresto
- 5 Feritoie di ventilazione
- 6 Spina di rete**
- 7 Protezione lama

**Varia secondo il Paese

Gli accessori illustrati o descritti nelle istruzioni per l'uso non sono sempre compresi nella fornitura!



Per la Vostra sicurezza

Attenzione! Disinserire la tagliasiepi ed estrarre la spina dalla presa di alimentazione della corrente prima di passare ad eseguire lavori di manutenzione e di pulizia. Lo stesso vale quando il cavo della corrente dovesse essere danneggiato, tagliato oppure anche aggroviato.

Dopo aver disinserto la tagliasiepi, le lame da taglio continuano a muoversi ancora per alcuni secondi. Attenzione! Non toccare le lame in movimento.

Sicurezza elettrica

Per sicurezza, la Vostra macchina è equipaggiata con un isolamento di protezione e non richiede nessuna messa a terra. La tensione di esercizio corrisponde a 230 V AC, 50 Hz (per Paesi non appartenenti alla CE 220 V, 240 V a seconda del modello). Utilizzare esclusivamente cavi di prolunga omologati. Per ulteriori informazioni, rivolgersi al Punto di professionista oppure alla più vicina rappresentanza Bosch Service.

È permesso utilizzare soltanto cavi di prolunga del tipo H05VV-F oppure H05RN-F.

Per una maggiore sicurezza, si consiglia di usare un dispositivo di protezione dalla corrente residua (RCD) con una corrente di apertura non superiore ai 30 mA. Ogni volta prima di utilizzare la macchina si deve controllare il dispositivo di protezione dalla corrente residua.

Indicazione per prodotti che **non vengono venduti in GB**: ATTENZIONE: Per la Vostra sicurezza è necessario che la spina **6** applicata alla macchina sia collegata al cavo di prolunga **9** come rappresentato nella figura.

Il raccordo del cavo di prolunga deve essere protetto contro gli spruzzi dell'acqua, deve essere di gomma oppure essere coperto da gomma.

Il cavo di prolunga deve essere usato con un dispositivo di scarico della trazione.

Il cavo di collegamento deve essere controllato regolarmente e può essere utilizzato soltanto quando è in perfetto stato.

Un cavo di collegamento danneggiato può essere riparato esclusivamente presso uno dei centri autorizzati per il Servizio Tecnico Bosch.

A Montaggio

Montare la protezione per le mani come da illustrazione.

B Messa in funzione

Avviare:

Premere l'interruttore avvio/arresto all'impugnatura posteriore **4** e tenerlo premuto. Premere la leva di comando **3**.

Arrestare:

Rilasciare la leva di comando **3** e l'interruttore avvio/arresto **4**.

C D E Lavorare con la tagliasiepi



Afferrare la tagliasiepi con entrambe le mani e tenerla sempre ad una distanza sufficiente dal proprio corpo. Stare sempre attenti a prendere una sicura posizione di lavoro.

Tenere il cavo di prolunga sulla propria spalla verso l'indietro ed accertarsi che durante l'operazione di taglio resta sempre dietro. Mai poggiare il cavo sulla siepe perché potrebbe facilmente essere preso dai coltelli.

È possibile tagliare rami che arrivano ad un diametro massimo di 16 mm. Per cominciare a tagliare i ramoscelli con i coltelli della lama, avanzare con la tagliasiepi uniformemente in avanti sulla linea di taglio. La lama a doppio taglio permette di tagliare in ambedue le direzioni oppure mediante moto pendolare da una parte all'altra.

Tagliare prima i lati della siepe e poi il bordo superiore.

Per riuscire ad avere lati piani, raccomandiamo di tagliare seguendo la direzione della vegetazione partendo dal basso e proseguendo verso l'alto. Tagliando dall'alto verso il basso, i ramoscelli più sottili si spostano verso l'esterno provocando in questo modo parti più sottili oppure buchi.

Per poter infine tagliare uniformemente il bordo superiore, tendere su tutta la lunghezza della siepe un'apposita corda regolata all'altezza che si ritiene necessaria.

Fare sempre attenzione a non tagliare oggetti come per esempio fili metallici perché questi potrebbero danneggiare le lame oppure il motore della macchina.

Periodi in cui si taglia:

- Il periodo migliore per tagliare le siepi di latifoglie è in giugno ed in ottobre.
- Le siepi di conifera si tagliano in aprile ed in agosto.
- Siepi di conifera ed altri tipi di siepi a crescita veloce si tagliano a partire da maggio ogni 6 settimane circa.
- Le siepi dovrebbero essere tagliate in una forma che corrisponde a quella rappresentata nella figura.

Cura e manutenzione



Prima di eseguire ogni intervento di manutenzione, estrarre la spina di rete.

Nota: Per garantire un funzionamento durevole ed affidabile, eseguire regolarmente le seguenti operazioni di manutenzione.

Controllare regolarmente se la tagliasiepi abbia dei difetti visibili come per esempio potrebbe essere una lama libera, sbalzata fuori della guida oppure anche danneggiata, fissaggi liberi e usurati oppure componenti danneggiati.

Controllare se i coperchi ed i dispositivi di protezione sono intatti e se sono stati montati correttamente. Riparazioni necessarie oppure lavori di manutenzione devono essere eseguiti prima di cominciare ad usare la tagliasiepi.

Se nonostante gli accurati procedimenti di produzione e di controllo la tagliasiepi dovesse guastarsi, la riparazione va fatta effettuare da un punto di assistenza autorizzato per gli elettrotensili Bosch.

Comunicare sempre il codice di ordinazione a 10 cifre dell'elettrotensile in caso di richieste o di ordinazione di pezzi di ricambio!

Cura e manutenzione della lama da taglio



Prima di eseguire ogni intervento di manutenzione, estrarre la spina di rete.

Maneggiando oppure eseguendo dei lavori di pulizia sulla lama di taglio, portare sempre guanti di protezione.

Dopo ogni utilizzo, pulire le lame da taglio e spruzzarle utilizzando un apposito olio di protezione. Nel corso di operazioni di lavoro di durata maggiore, raccomandiamo di lubrificare la lama da taglio ad intervalli regolari utilizzando apposito olio di protezione. Controllare a vista lo stato generale della lama da taglio. Controllare se le viti nella lama **1** sono ben fisse. Accertarsi che la protezione lama **7** sia stata applicata sulla lama da taglio.

Pulizia/Immagazzinaggio

Pulire la carcassa esterna della tagliasiepi utilizzando una spazzola morbida ed uno straccio. Non è permesso utilizzare né acqua, né solventi, né prodotti di lucidatura. Eliminare ogni tipo di sporcizia e pulire in modo particolare le feritoie di ventilazione 5 del motore.

Conservare la tagliasiepi in un posto sicuro che sia asciutto e che non sia accessibile a bambini. Non poggiarvi mai altri oggetti sopra.

Accessorio opzionale

Protezione lama (4-16, 42-16)	F 016 800 165
Protezione lama (48-16).....	F 016 800 166
Protezione lama (52-16).....	F 016 800 167
Protezione lama (63-16 C)	F 016 800 168
Collecto 40 (4-16, 42-16)	2 608 005 112
Collecto 50 (48-16, 52-16)	2 608 005 114
Collecto 70 (63-16 C)	2 608 005 113
Occhiali di sicurezza	2 607 990 041
Guanti di protezione	2 607 000 134
Spray lubrificante	1 609 200 399
Pezza di raccolta.....	F 016 800 055

Individuazione dei guasti e rimedi

La tabella seguente indica i controlli da effettuare e le azioni da intraprendere se la Vostra macchina non dovesse funzionare correttamente. Qualora non si riuscisse ad identificare o a risolvere il problema, rivolgersi al rivenditore.

Avvertenza: Spegner la macchina e staccare la spina dalla presa di alimentazione prima di iniziare con la ricerca della causa del guasto.

Problema	Possibili cause	Rimedi
La tagliasiepi non funziona	Manca l'alimentazione della corrente Presa difettosa Cavo della corrente danneggiato Valvola di sicurezza difettosa	Controllare l'alimentazione della corrente Provare altre sorgenti di corrente e, se necessario, cambiare Controllare il cavo di alimentazione e, se necessario, sostituirlo (Rivolgersi ad un'officina specializzata Bosch) Sostituire la valvola
La tagliasiepi lavora con interruzioni	Cavo della corrente danneggiato Contatto interno labile Gli interruttori avvio/arresto sono difettosi	Controllare il cavo di alimentazione e, se necessario, sostituirlo (Rivolgersi ad un'officina specializzata Bosch) Rivolgersi ad un'officina specializzata Bosch Rivolgersi ad un'officina specializzata Bosch
Il motore è in moto, le lame da taglio restano ferme	Errore interno	Rivolgersi ad un'officina specializzata Bosch
Le lame diventano troppo calde	Lame smussate La lama ha delle tacche Troppo attrito per via della mancanza di lubrificazione	Far affilare le lame Far controllare le lame Spruzzare utilizzando olio lubrificante

Smaltimento

Avviare ad un riciclaggio rispettoso dell'ambiente gli imballaggi, gli elettrodomestici e gli accessori dismessi.

Solo per i Paesi della CE:



Non gettare elettrodomestici dismessi tra i rifiuti domestici!

Conformemente alla norma della direttiva CE 2002/96 sui rifiuti di apparecchiature elettriche ed elettroniche (RAEE) ed all'attuazione del recepimento nel diritto nazionale, gli elettrodomestici diventati inservibili devono essere raccolti separatamente ed essere inviati ad una riutilizzazione ecologica.

Centro di Assistenza Clienti

**Per prendere visione dei disegni in vista esplosa e delle informazioni relative ai pezzi di ricambio consultare il sito:
www.bosch-pt.com**

Italia

Robert Bosch S.p.A.
Via Giovanni da Udine 15
20156 Milano

☎ +39 02 / 36 96 26 63

Fax +39 02 / 36 96 26 62

☎ Filo diretto con Bosch +39 02 / 36 96 23 14

www.Bosch.it

Svizzera

☎ Servizio +41 (0)1 / 8 47 16 16

Fax +41 (0)1 / 8 47 16 57

☎ Consulente per la clientela 0 800 55 11 55

Dichiarazione di conformità

Valori misurati conformemente alla norma CE 2000/14 (1,60 m altezza, 1,0 m distanza) e EN ISO 5349.

La misurazione A del livello di pressione acustica dell'utensile è di solito di: Livello di rumorosità 80 dB (A). Potenza della rumorosità 94 dB (A).

Le vibrazioni sull'elemento mano-braccio di solito sono inferiori a 2,5 m/s².

Assumendone la piena responsabilità, dichiariamo che il prodotto è conforme alle seguenti normative ed ai relativi documenti: EN 774, EN 50 144 in base alle prescrizioni delle direttive CEE 89/336, CE 98/37, CE 2000/14.

CE 2000/14: Il livello della potenza sonora L_{WA} garantito è minore di 96 dB (A). Procedimento di valutazione della conformità secondo appendice V.

Leinfelden, 01.10.2003.

Dr. Egbert Schneider
Senior Vice President
Engineering

Dr. Eckerhard Strötgen
Head of Product
Certification

Robert Bosch GmbH, Power Tools Division

Con riserva di modifiche



Veiligheidsvoorschriften

Let op! Lees de volgende aanwijzingen zorgvuldig door en maak uzelf vertrouwd met de bedieningselementen en het juiste gebruik van de heggenschaar. Wanneer u de heggenschaar niet volgens de voorschriften gebruikt, kan dit tot ernstige verwondingen leiden. Bij het gebruik van elektrische gereedschappen moeten de algemene en de hierna volgende veiligheidsvoorschriften in acht worden genomen, ter voorkoming van het risico van brand, een elektrische schok of verwondingen.

Verklaring van de pictogrammen:



Lees de gebruiksaanwijzing.



Gebruik de heggenschaar niet in de regen of voor het knippen van een natte heg.



Schakel de heggenschaar uit en trek de stekker uit het stopcontact voor het uitvoeren van instellings- en reinigingswerkzaamheden, wanneer de kabel in de war, doorgeknipt of beschadigd is en wanneer u de heggenschaar onbeheerd laat, ook slechts voor korte duur.

- Tijdens het gebruik mogen zich in een straal van 3 meter geen andere personen of dieren ophouden.
- Pak de heggenschaar nooit aan de mesbalk vast.
- Laat kinderen of personen die deze voorschriften niet gelezen hebben de heggenschaar nooit gebruiken. In uw land gelden eventueel voorschriften ten aanzien van de leeftijd van de bediener.
- Knip de heg nooit dicht in de buurt van personen, in het bijzonder kinderen, of huisdieren.
- De bediener of gebruiker is verantwoordelijk voor ongevallen of verwondingen van anderen of schade aan hun eigendom.
- Gebruik de heggenschaar niet op blote voeten of met sandalen. Draag altijd stevige schoenen en een lange broek. Geadviseerd wordt het dragen van stevige werkhandschoenen, slipvaste schoenen en een veiligheidsbril. Draag geen losse kleding of sieraden die in bewegende delen kunnen vastraken.
- Controleer het te knippen oppervlak zorgvuldig en verwijder metaaldraad en overige voorwerpen.
- Controleer voor het gebruik altijd of de messen, messchroeven of andere delen van het knipmechanisme zichtbaar versleten of beschadigd zijn. Werk nooit met een beschadigd of ernstig versleten knipmechanisme.
- Controleer de verlengkabel voor elk gebruik en vervang deze indien nodig. Bescherm de stroomkabel tegen hitte, olie en scherpe randen.
- Maak uzelf met de heggenschaar vertrouwd zodat u deze in een noodgeval snel kunt stoppen.
- Knip alleen heggen bij daglicht of goed kunstlicht.
- Gebruik de heggenschaar nooit met defecte of niet-gemonteerde veiligheidsvoorzieningen.
- Controleer dat alle meegeleverde grepen en veiligheidsvoorzieningen bij het gebruik van de heggenschaar gemonteerd zijn. Gebruik nooit een onvolledige heggenschaar of een heggenschaar waaraan ongeoorloofde wijzigingen zijn uitgevoerd.
- Gebruik de heggenschaar altijd met beide handen.
- Houd de heggenschaar nooit vast aan de veiligheidsvoorziening.
- Houd de kabel uit de buurt van het werkbereik.
- Let er bij het gebruik van de heggenschaar altijd op dat u stevig staat en bewaar altijd uw evenwicht, in het bijzonder bij het gebruik van een trap of ladder.
- Houd de omgeving aandachtig in het oog en wees voorbereid op mogelijke gevaren die u tijdens de werkzaamheden wellicht niet kunt horen.
- **Trek de stekker uit het stopcontact:**
 - Voor een controle, het verwijderen van een blokkering of werkzaamheden aan een heggenschaar.
 - Na het raken van een voorwerp. Controleer de heggenschaar op beschadigingen en laat deze indien nodig repareren.
 - Wanneer de heggenschaar vanwege abnormale trillingen gecontroleerd wordt.
- Controleer of alle moeren, bouten en schroeven vastzitten om er zeker van te zijn dat de heggenschaar zich in een veilige gebruikstoestand bevindt.
- Bewaar de heggenschaar na het gebruik altijd veilig met afgeschermdde messen. Bewaar de heggenschaar droog en buiten bereik van kinderen, hoog of afgesloten.
- Vervang versleten of beschadigde delen veiligheidshalve.
- Probeer de machine niet te repareren, tenzij u de daarvoor vereiste opleiding bezit.
- Verzeker u ervan dat de vervangingsonderdelen van Bosch afkomstig zijn.

Technische gegevens

Heggenschaar	AHS 4-16	AHS 42-16	AHS 48-16	AHS 52-16	AHS 63-16 C
Bestelnummer	3 600 H47 0..	3 600 H47 1..	3 600 H47 2..	3 600 H47 4..	3 600 H47 5..
Opgenomen vermogen [W]	390	420	420	420	420
Onbelast aantal knipbewegingen [min ⁻¹]	1 600	1 600	1 600	1 600	1 600
Kniplengte [mm]	420	420	480	520	630
Gewicht [kg]	2,7	2,7	2,8	2,8	2,9
Veiligheidsklasse	□ / II	□ / II	□ / II	□ / II	□ / II

Gebruik volgens bestemming

De machine is bestemd voor het knippen en snoeien van heggen en struiken in de tuin voor particulier gebruik.

Inleiding

Dit handboek bevat voorschriften over de juiste montage en het veilig gebruik van uw heggen-schaar. Het is belangrijk dat u deze aanwijzingen zorgvuldig leest.

Meegeleverd

Neem alle delen van de machine voorzichtig uit de verpakking en controleer deze op volledigheid:

- Heggenschaar
- Mesbescherming
- Handbescherming voor voorste greep
- Twee schroeven
- Gebruiksaanwijzing

Neem contact op met uw leverancier wanneer onderdelen ontbreken of beschadigd zijn.

Bestanddelen van de machine

- 1 Mesbalk
- 2 Handbescherming voor voorste greep
- 3 Voorste greepbeugel met schakelhendel
- 4 Achterste greep met aan-/uitschakelaar
- 5 Ventilatieopeningen
- 6 Netstekker**
- 7 Mesbescherming

**verschilt per land

In de gebruiksaanwijzing afgebeeld en beschreven toebehoren wordt niet altijd standaard meegeleverd.



Voor uw veiligheid

Let op! Schakel de heggen-schaar uit en trek de stekker uit het stopcontact voor het uitvoeren van onderhouds- en reinigingswerkzaamheden. Hetzelfde geldt wanneer de stroomkabel beschadigd, doorgesneden of in de war is.

Nadat de heggen-schaar uitgeschakeld is, draaien de messen nog enkele seconden. Voorzichtig! Raak bewegende messen niet aan.

Elektrische veiligheid

Uw machine is voor extra veiligheid geïsoleerd en heeft geen aarding nodig. De bedrijfsspanning bedraagt 230 V AC, 50 Hz (voor niet-EU-landen 220 V of 240 V, afhankelijk van de uitvoering). Gebruik alleen goedgekeurde verlengkabels. Informatie krijgt u bij uw Bosch klantenservice.

Er mogen alleen verlengkabels van het type H05VV-F of H05RN-F worden gebruikt.

Voor nog meer veiligheid wordt het gebruik van een foutstroomschakelaar (reststroomapparaat) met een afslagstroom van maximaal 30 mA geadviseerd. De foutstroomschakelaar moet voor elk gebruik worden gecontroleerd.

Opmerking voor producten die **niet in Groot-Brittannië** worden verkocht: LET OP: Voor uw veiligheid is het nodig dat de aan de machine aangebrachte stekker **6** zoals op de afbeelding weergegeven met de verlengkabel **9** wordt verbonden.

De stekker van de verlengkabel moet tegen spatwater bestemd zijn en uit rubber bestaan of met rubber bekleed zijn.

De verlengkabel moet met een trekontlasting worden gebruikt.

De aansluitkabel moet regelmatig op beschadigingen worden gecontroleerd en mag alleen in een goede toestand worden gebruikt.

Wanneer de aansluitkabel beschadigd is, mag deze alleen door een erkende Bosch-werkplaats worden gerepareerd.

A Montage

Monteer de handbescherming zoals weergegeven.

B Ingebruikneming

Inschakelen:

Druk de aan-/uitschakelaar op de achterste greep **4** in en houd deze vast. Druk op de schakelhendel **3**.

Uitschakelen:

Laat de schakelhendel **3** en de aan-/uitschakelaar **4** los.

C D E Werkzaamheden met de heggenschaar



Houd de heggenschaar met beide handen vast en op een afstand van uw lichaam. Zorg ervoor dat u stevig staat.

Leg de verlengkabel over uw eigen schouder naar achteren en let erop dat deze tijdens het knippen altijd achter blijft. Leg de kabel nooit over de heg. Deze kan daar tijdens het knippen gemakkelijk door de messen worden meegenomen.

Er kunnen takken met een dikte van maximaal 16 mm worden geknipt. Beweeg de heggenschaar gelijkmatig langs de kniplijn voorwaarts om de takken naar de messen te voeren. Dankzij de dubbelzijdige mesbalk kunt u in beide richtingen knippen of door pendelbewegingen van de ene naar de andere kant.

Knip eerst de zijkanten van de heg en vervolgens de bovenkant.

Geadviseerd wordt om met de groeirichting mee van onderen naar boven te knippen om de zijkanten recht te krijgen. Wanneer u van boven naar beneden knipt, bewegen dunne takken naar buiten. Daardoor ontstaan kale plekken of gaten.

Span een richtsnoer over de hele lengte van de heg op de vereiste hoogte om als laatste de bovenkant gelijkmatig te knippen.

Let erop dat u niet in een voorwerp knipt, bijvoorbeeld metaaldraad, omdat dit het mes of de aandrijving kan beschadigen.

Knijptijd:

- Een loofhoutheg knipt u het best in juni en oktober.
- Een naaldhoutheg in april en augustus.
- Coniferen en alle snelgroeiende heggen vanaf mei ongeveer elke zes weken.
- Knip heggen in een vorm zoals op de afbeelding weergegeven.

Onderhoud en reiniging



Trek altijd voor onderhoudswerkzaamheden de stekker uit het stopcontact.

Opmerking: Voer de volgende onderhoudswerkzaamheden regelmatig uit zodat u verzekerd bent van een lang en probleemloos gebruik.

Controleer de heggenschaar regelmatig op klaarlijk gebreken, zoals een losse, versleten of beschadigde mesbalk, losse bevestiging of versleten of beschadigde onderdelen.

Controleer of de afschermingen en veiligheidsvoorzieningen intact en correct gemonteerd zijn. Noodzakelijke reparaties en onderhoudswerkzaamheden moeten voor het gebruik van de heggenschaar worden uitgevoerd.

Wanneer de heggenschaar ondanks zorgvuldige productie- en testprocedures toch defect raakt, moet de reparatie door een erkende klantenservice voor Bosch elektrische gereedschappen worden uitgevoerd.

Vermeld bij vragen en bestellingen van vervangingsonderdelen altijd het bestelnummer van 10 cijfers van de machine.

Onderhoud en reiniging van de knipmessen



Trek altijd voor onderhoudswerkzaamheden de stekker uit het stopcontact.

Draag handschoenen bij het hanteren en reinigen van de knipmessen.

Reinig de knipmessen na elk gebruik en behandel deze met beschermende oliespray. Geadviseerd wordt om tijdens langdurige werkzaamheden de knipmessen regelmatig met beschermende oliespray te smeren.

Controleer de toestand van de knipmessen op zichtbare gebreken. Controleer of de schroeven in de mesbalk **1** stevig vastzitten.

Controleer dat de mesbescherming **7** op de knipmessen is aangebracht.

Reinigen/bewaren

Reinig de buitenkant van de heggenschaar met behulp van een zachte borstel en een doek. Water, oplosmiddelen en polijstmiddelen mogen niet gebruikt worden. Verwijder alle verontreinigingen. Reinig in het bijzonder de ventilatie-openingen **5** van de motor.

Bewaar de heggenschaar op een veilige en droge plaats, buiten bereik van kinderen. Plaats er geen andere voorwerpen op.

Toebehoren

Mesbescherming (4-16, 42-16)	F 016 800 165
Mesbescherming (48-16).....	F 016 800 166
Mesbescherming (52-16).....	F 016 800 167
Mesbescherming (63-16 C)	F 016 800 168
Collecto 40 (4-16, 42-16).....	2 608 005 112
Collecto 50 (48-16, 52-16).....	2 608 005 114
Collecto 70 (63-16 C)	2 608 005 113
Veiligheidsbril	2 607 990 041
Handschoenen	2 607 000 134
Smeermiddelspray.....	1 609 200 399
Opvangdoek	F 016 800 055

Problemen oplossen

De volgende tabel geeft een overzicht van storingsverschijnselen en geeft aan hoe u problemen kunt oplossen wanneer uw machine niet goed werkt. Neem contact op met uw servicewerkplaats wanneer u het probleem niet zelf kunt verhelpen.

Let op: Schakel de machine uit en trek de stekker uit het stopcontact voordat u op zoek gaat naar de fout.

Symptoom	Mogelijke oorzaak	Oplossing
Heggenschaar werkt niet	Geen stroom Stopcontact defect Stroomkabel beschadigd Zekering defect	Controleer de stroomvoorziening Controleer de stroombron en probeer eventueel een andere Controleer de kabel en probeer eventueel een andere (Breng de kettingzaag naar een Bosch-reparatiewerkplaats) Vervang de zekering
Heggenschaar werkt met onderbrekingen	Stroomkabel beschadigd Intern los contact De aan-/uitschakelaars zijn defect	Controleer de kabel en probeer eventueel een andere (Breng de kettingzaag naar een Bosch-reparatiewerkplaats) Breng de kettingzaag naar een Bosch-reparatiewerkplaats Breng de kettingzaag naar een Bosch-reparatiewerkplaats
Motor loopt, messen blijven stilstaan	Interne fout	Breng de kettingzaag naar een Bosch-reparatiewerkplaats
Messen worden heet	Messen bot Mes heeft kerf of breuk Te veel wrijving wegens ontbrekende smering	Laat de mesbalk slijpen Laat mesbalk controleren Besproeien met smeerolie

Afvalverwijdering

Elektrische gereedschappen, toebehoren en verpakkingen moeten op een voor het milieu verantwoorde wijze worden hergebruikt.

Alleen voor landen van de EU:



Gooi elektrische gereedschappen niet bij het huisvuil.

Volgens de Europese richtlijn 2002/96/EG over elektrische en elektronische oude apparaten en de omzetting van de richtlijn in nationaal recht moeten niet meer bruikbare elektrische gereedschappen apart worden ingezameld en op een voor het milieu verantwoorde wijze worden hergebruikt.

Klantenservice

Explosietekeningen en informatie over vervangingsonderdelen vindt u op:
www.bosch-pt.com

Nederland

☎ +31 (0)76 / 5 79 54 54
Fax +31 (0)76 / 5 79 54 94
E-Mail: gereedschappen@nl.bosch.com

België

☎ +32 (0)70 / 22 55 65
Fax +32 (0)70 / 22 55 75
E-Mail: outillage.gereedschap@be.bosch.com

Conformiteitsverklaring

Meetwaarden vastgesteld volgens 2000/14/EG (1,60 m hoogte, 1,0 m afstand) en EN ISO 5349.

Het A-gewaardeerde geluidsdrukniveau van de machine bedraagt kenmerkend: geluidsdrukniveau 80 dB (A); geluidsvermogeniveau 94 dB (A).

Kenmerkend is dat de trillingen van hand en arm geringer zijn dan $2,5 \text{ m/s}^2$.

Wij verklaren op eigen verantwoording dat dit product voldoet aan de volgende normen en normatieve documenten: EN 774, EN 50 144 volgens de bepalingen van de richtlijnen 89/336/EEG, 98/37/EG, 2000/14/EG.

2000/14/EG: Het gegarandeerde geluidsvermogeniveau L_{WA} is lager dan 96 dB (A). Waarderingsmethode van de conformiteit volgens aanhangsel V.

Leinfelden, 01.10.2003.

Dr. Egbert Schneider
Senior Vice President
Engineering

Dr. Eckerhard Strötgen
Head of Product
Certification

Robert Bosch GmbH, Power Tools Division

Wijzigingen voorbehouden



Sikkerhedsforskrifter

Advarsel! Gennemlæs denne vejledning grundigt. Gør dig fortrolig med hækkeklipperens betjeningslementer og korrekte anvendelse. Forkert brug af hækkeklipperen kan føre til alvorlige kvæstelser. Ved brug af el-værktøj skal de generelle og efterfølgende sikkerhedsforskrifter overholdes for at undgå brandfare, elektrisk stød og kvæstelser.

De forskellige symboler og deres betydning:



Læs betjeningsvejledningen.



Hækkeklipperen må ikke benyttes i regnvejlr eller på våde hække.



Sluk altid for maskinen og træk stikket ud, før indstillings- og rengøringsarbejde udføres på maskinen, når kablet har viklet sig ind eller er beskadiget og når hækkeklipperen lægges fra - også for et kort stykke tid.

- Fremmede personer eller dyr skal under hækkeklippingen opholde sig i en radius på mindst 3 m væk fra arbejdsområdet.
- Tag aldrig fat omkring kniven på hækkeklipperen.
- Lad aldrig børn eller personer, der ikke har gennemlæst denne betjeningsvejledning, anvende hækkeklipperen. Lokale regler kan begrænse alderen på den person, som må betjene hækkeklipperen.
- Klip aldrig hæk, mens der er nogen, især børn eller kæledyr, i nærheden.
- Brugeren er ansvarlig for ulykker og skader, der sker på andre mennesker eller deres ejendom.
- Betjen ikke hækkeklipperen med bare fødder eller åbne sandaler; brug altid solidt fodtøj og lange bukser. Det anbefales at bruge faste handsker, skridsikkert fodtøj og beskyttelsesbriller. Bær ikke løst tøj eller smykker, de kan blive fanget af hækkeklipperen.
- Undersøg det område, hvor hækkeklipperen skal anvendes, grundigt og fjern ståltråd og andre fremmedlegemer.
- Inden brug skal maskinen altid undersøges visuelt for at kontrollere, at knivene, knivboltene og andre dele ikke er slidte eller beskadigede. Brug aldrig hækkeklipperen, hvis knivene er beskadiget eller meget slidte.
- Kontrollér forlængerledningen før brug og udskift den efter behov. Beskyt strømledningen mod varme, olie og skarpe kanter.
- Gør dig fortrolig med hækkeklipperen og dens forskellige funktioner, så du hurtigt kan stoppe den i nødstilfælde.
- Klip kun hæk i dagslys eller i god kunstig belysning.
- Brug aldrig hækkeklipperen, hvis beskyttelseskærmene er defekte eller er taget af hækkeklipperen.
- Kontrollér at alle medleverede greb og skærme er monteret på hækkeklipperen, når den tages i brug. Brug aldrig en hækkeklipper, hvis der mangler dele på den eller hvis der er blevet foretaget ikke-tilladte modifikationer på den.
- Betjen altid hækkeklipperen med begge hænder.
- Hold aldrig fast i hækkeklipperen på skærmen.
- Hold kablet væk fra arbejdsområdet.
- Sørg for at stå sikkert under arbejdet. Hold altid ligevægten, især når du står på trin eller stiger.
- Hold øje med dine omgivelser og vær forberedt på evt. farer, som du evt. ikke har hørt eller set.
- **Man skal altid tage stikket ud af stikkontakten:**
 - Før hækkeklipperen kontrolleres, før en blokering afhjælpes eller før der arbejdes på hækkeklipperen.
 - Hvis hækkeklipperen rammer en fremmed genstand: Kontrollér hækkeklipperen for skader og få den repareret efter behov.
 - Hvis hækkeklipperen skal kontrolleres på grund af for store vibrationer.
- Hold alle møtrikker, bolte og skruer stramme for at sikre, at hækkeklipperen er i sikker arbejdsstand.
- Efter brug: Knivene skal altid være tildækket, når hækkeklipperen opbevares. Opbevar hækkeklipperen på et tørt sted og utilgængeligt for børn enten højt oppe eller i et aflåst rum.
- Udskift slidte eller beskadigede dele for en sikkerheds skyld.
- Forsøg ikke selv at reparere hækkeklipperen, medmindre du har den nødvendige uddannelse.
- Sørg for kun at montere reservedele, der er godkendt af Bosch.

Tekniske data

Hækkeklipper	AHS 4-16	AHS 42-16	AHS 48-16	AHS 52-16	AHS 63-16 C
Bestillingsnummer	3 600 H47 0..	3 600 H47 1..	3 600 H47 2..	3 600 H47 4..	3 600 H47 5..
Optagen effekt [W]	390	420	420	420	420
Slagantal ubelastet [/min]	1 600	1 600	1 600	1 600	1 600
Snitlængde [mm]	420	420	480	520	630
Vægt [kg]	2,7	2,7	2,8	2,8	2,9
Isolationsklasse	□ / II	□ / II	□ / II	□ / II	□ / II

Foreskrevet anvendelse

Maskinen er beregnet til at klippe og studse hække og buske i almindelige haver og kolonihaver.

Introduktion

Denne manual indeholder forskrifter mht. korrekt montering og sikker brug af din hækkeklipper. Det er vigtigt, at du har læst og forstået disse forskrifter, før hækkeklipperen tages i brug.

Maskinens dele

Alle værktøjets dele tages forsigtigt ud af emballagen og kontrolleres for fejl og mangler:

- Hækkeklipper
- Knivbeskyttelse
- Håndbeskyttelse til forreste greb
- 2 Skruer
- Betjeningsvejledning

Hvis nogle dele mangler eller er beskadigede, bedes du kontakte den forhandler, hvor du har købt maskinen.

Maskinelementer

- 1 Knive
- 2 Håndbeskyttelse til forreste greb
- 3 Forreste bøjlegreb med koblingsgreb
- 4 Bageste greb med start-stop-kontakt
- 5 Ventilationsåbninger
- 6 El-stik**
- 7 Knivbeskyttelse

**landsspecifik

Tilbehør, som er illustreret og beskrevet i betjeningsvejledningen, er ikke altid indeholdt i leveringen.



For din egen sikkerheds skyld

Advarsel! Sluk for hækkeklipperen og træk stikket ud, før vedligeholdelses- eller rengøringsarbejde udføres på maskinen. Det samme skal gøres, hvis strømkablet er beskadiget, hvis der er skåret i kablet eller hvis det har viklet sig ind.

Når hækkeklipperen slukkes, bevæger knivene sig i endnu et par sekunder. Forsigtig! Berør ikke knive, som bevæger sig.

Elektrisk sikkerhed

Din maskine er for din egen sikkerheds skyld beskyttelsesisoleret og har ikke brug for nogen jordforbindelse. Driftsspændingen er 230 V AC, 50 Hz (for ikke-EU-lande 220 V, 240 V afhængigt af modellen). Brug kun godkendte forlængerledninger. Nærmere oplysninger fås ved henvendelse til din nærmeste Bosch forhandler.

Den benyttede forlængerledning skal være af typen H05VV-F eller H05RN-F.

Det anbefales, at man for ekstra elektrisk sikkerhed anvender et fejlstrømsrelæ med en afbrydelsesstrøm på ikke over 30 mA. Kontrollér altid fejlstrømsrelæet, hver gang maskinen anvendes.

Vejledning for produkter, som **ikke** sælges i GB: PAS PÅ: Det er for din egen sikkerheds skyld vigtigt, at stikket på maskinen **6** forbindes med forlængerledningen **9** således, som vist på billedet.

Koblingen på forlængerledningen skal være beskyttet mod stænkvand, være fremstillet af gummi eller være overtrukket med gummi.

Forlængerledningen skal benyttes med en trækaflastning.

Tilslutningsledningen skal kontrolleres for beskadigelser med regelmæssige mellemrum og må kun benyttes, når den er fejlfri.

En beskadiget tilslutningsledning må kun repareres på et autoriseret Bosch-værksted.

A Samling

Montér håndbeskyttelsen som vist.

B Start

Sådan startes maskinen:

Tryk på start-stop-kontakten på det bageste greb 4 og hold den nede. Tyrk på koblingsgrebet 3.

Sådan standses maskinen:

Slip koblingsgrebet 3 og start-stop-kontakten 4.

C D E Arbejde med hækkeklipperen



Betjen hækkeklipperen med begge hænder og hold afstand til din krop. Sørg for at stå sikkert under arbejdet.

Læg forlængerledningen bagud hen over din egen skulder og sørg for at ledningen også bliver der under klippearbejdet. Læg aldrig ledningen på eller hen over hækken, hvor den nemt kan blive fanget af hækkeklipperen.

Hækkeklipperen kan klippe grene over med en tykkelse på maks. 16 mm. Grenene tilføres knivene ved at bevæge hækkeklipperen jævnt fremad på snitlinien. Det dobbeltsidede skær gør det muligt at klippe i begge retninger eller at svinge klipperen fra den ene side til den anden.

Klipning af hække: Først siderne og herefter toppen.

For at få siderne lige anbefales det at klippe nedefra og op i hækens vokseretning. Hvis hækken klippes oppefra og ned, bevæger de tynde grene sig udad, hvorved der kan opstå tynde steder eller huller i hækken.

Toppen på hækken klippes ved hjælp af en hjælpesnor, som spændes i den ønskede højde langs med hækken.

Vær opmærksom på, at f.eks. tråd og lignende ikke fanges af eller klippes over af hækkeklipperen, da disse kan beskadige knivene eller drevet.

Klippetid:

- Løvhække skal helst klippes i juni og oktober.
- Nåletræshække klippes i april og august.
- Koglebærende nåletræshække og andre hurtigvoksende hække fra maj, ca. hver 6. uge.
- Hække skal helst klippes som vist på billedet.

Vedligeholdelse og rengøring



Træk altid stikket ud af kontakten, før vedligeholdelsesarbejdet startes.

Bemærk: For at sikre lang og pålidelig drift skal følgende vedligeholdelse udføres jævnligt.

Undersøg hækkeklipperen for synlige mangler som f.eks. en løs, aftaget eller beskadiget kniv, løs fastgørelse og slidte eller beskadigede dele.

Kontrollér at skærmene og beskyttelsesudstyret er i orden og monteret rigtigt. Nødvendige reparationer eller vedligeholdelsesarbejde skal gennemføres, før hækkeklipperen tages i brug.

Skulle maskinen trods omhyggelig fabrikation og kontrol engang holde op at fungere, skal reparationen udføres af et autoriseret serviceværksted for BOSCH-elektroværktøj.

Det 10-cifrede bestillingsnummer for maskinen skal altid angives ved forespørgsler og bestilling af reservedele.

Vedligeholdelse og rengøring af knivene



Træk altid stikket ud af kontakten, før vedligeholdelsesarbejdet startes.

Brug handsker, når du håndterer med eller rengør knivene.

Knivene skal altid rengøres efter brug og sprøjtes over med sprayolie. Smør regelmæssigt knivene med beskyttelsesolie, hvis hækkeklipperen benyttes i længere tid.

Kontrollér knivene visuelt. Kontrollér at skruerne sidder rigtigt i sværdet 1.

Sørg for at sikre, at knivbeskyttelsen 7 er anbragt på klippekknivene.

Rengøring/Opbevaring

Rengør hækkeklipperen grundigt udvendigt med en blød børste og en klud. Brug ikke vand, opløsningsmidler eller polermidler. Fjern alt snavs, især fra ventilationsåbningerne 5 på motoren.

Opbevar hækkeklipperen et sikkert, tørt sted, uden for børns rækkevidde. Stil ikke andre genstande oven på hækkeklipperen.

Tilbehør

Knivbeskyttelse (4-16, 42-16).....	F 016 800 165
Knivbeskyttelse (48-16)	F 016 800 166
Knivbeskyttelse (52-16)	F 016 800 167
Knivbeskyttelse (63-16 C)	F 016 800 168
Collecto 40 (4-16, 42-16).....	2 608 005 112
Collecto 50 (48-16, 52-16).....	2 608 005 114
Collecto 70 (63-16 C)	2 608 005 113
Beskyttelsesbriller.....	2 607 990 041
Handsker	2 607 000 134
Smøremiddel-spray	1 609 200 399
Opfangningsklud.....	F 016 800 055

Fejlfinding

I følgende tabel angives de kontroleftersyn og det arbejde, som kan udføres, hvis maskinen ikke fungerer rigtigt. Hvis du ikke kan finde/løse problemet hermed, bedes du kontakte serviceforhandleren.

Advarsel: Sluk for maskinen og tag stikket ud af stikkontakten, før der gøres forsøg på at finde en fejl.

Symptom	Mulig årsag	Afhjælpning
Hækkeklipperen fungerer ikke	Ingen strømtilførsel Stikdåsen er defekt Ledningen er beskadiget Sikringen er defekt	Kontrollér strømtilførslen Prøv en anden strømkilde, benyt evt. en anden stikdåse Kontrollér ledningen og udskift den evt (Kontakt et autoriseret Bosch-værksted) Udskift sikringen
Hækkeklipperen arbejder med afbrydelser	Ledningen er beskadiget Intern løs forbindelse Start-stop-kontakterne er defekte	Kontrollér ledningen og udskift den evt (Kontakt et autoriseret Bosch-værksted) Kontakt et autoriseret Bosch-værksted Kontakt et autoriseret Bosch-værksted
Motoren går, knivene bevæger sig ikke	Intern fejl	Kontakt et autoriseret Bosch-værksted
Knivene bliver varme	Knivene er sløve Knivene har hakker For meget friktion på grund af manglende smøring	Få knivene slebet Få knivene kontrolleret Sprøjt dem over med smøreolie

Bortskaffelse

El-værktøj, tilbehør og emballage skal genbruges på en miljøvenlig måde.

Gælder kun for EU-lande:



Smid ikke el-værktøj ud sammen med det almindelige husholdningsaffald! Iht. det europæiske direktiv 2002/96/EF om affald af elektrisk og elektronisk udstyr skal kasseret elektrisk udstyr indsamles separat og genbruges iht. gældende miljøforskrifter.

Service

**Reserveudrustninger og informationer om reservedele findes under:
www.bosch-pt.com**

Bosch Service Center for el-værktøj
Telegrafvej 3
2750 Ballerup

- ☎ Service: +45 44 89 88 55
- Fax +45 44 89 87 55
- ☎ Teknisk vejledning: +45 44 89 88 56
- ☎ Den direkte line: +45 44 68 35 60

Overensstemmelseserklæring

Måleværdier beregnes iht. 2000/14/EF (1,60 m højde, 1,0 m afstand) og EN ISO 5349.

Værktøjets A-vurderede støjniveau er typisk: Lydtrykniveau 80 dB (A), lydeffektniveau 94 dB (A).

Hånd-arm-vibrationsniveauet er typisk under 2,5 m/s².

Vi erklærer under almindeligt ansvar, at dette produkt er i overensstemmelse med følgende standarder eller normative dokumenter: EN 774, EN 50 144 i henhold til bestemmelserne i direktiverne 89/336/EØF, 98/37/EF og 2000/14/EF.

2000/14/EF: Det garanterede lydeffektniveau L_{WA} er lavere en 96 dB (A). Procedurer for overensstemmelsesvurdering iht. bilag V.

Leinfelden, 01.10.2003.

Dr. Egbert Schneider
Senior Vice President
Engineering

Dr. Eckerhard Strötgen
Head of Product
Certification

Robert Bosch GmbH, Power Tools Division

Ret til ændringer forbeholdes



Säkerhetsanvisningar

Obs! Läs noggrant igenom anvisningarna och gör dig förtrogen med manöverelementen och häcksaxens ändamålsenliga användning. En felanvänd häcksax kan medföra allvarliga kroppsskador. Vid användning av elverktyg måste allmänna och nedan angivna säkerhetsanvisningarna följas för undvikande av risk för brand, elektriskt slag och kroppsskador.

Förklaring av använda symboler:



Läs bruksanvisningen.



Häcksaxen får inte användas vid regn eller för klippning av våta häckar.



Frånkoppla och dra stickproppen ur eluttaget innan inställnings- och rengöringsarbeten påbörjas, när kabeln trasslat till sig, kapats eller skadats och när häcksaxen lämnas utan uppsikt även om du går ifrån den bara för en kort stund.

- Under klippning får obehöriga personer eller djur inte uppehålla sig inom en omkrets på 3 m.
 - Grip aldrig tag i häcksaxens knivsvärd.
 - Låt aldrig barn eller personer som inte är förtrogna med häcksaxens användning hantera den. Nationella föreskrifter kan eventuellt begränsa användningsåldern.
 - Klipp aldrig om personer, speciellt barn eller husdjur uppehåller sig i omedelbar närhet.
 - Användaren eller ägaren ansvarar för olyckor eller skador som drabbar andra människor eller deras egendom.
 - Använd inte häcksaxen barfota eller med öppna sandaler, använd alltid kraftiga skor och långa byxor. Vi rekommenderar dig att använda kraftiga handskar, halkfria skor och skyddsglasögon. Undvik löst sittande kläder eller smycken, risk finns för att de kan råka in i saxens rörliga delar.
 - Granska noggrant det parti som ska klippas och avlägsna metalltråd och liknande föremål.
 - Innan häcksaxen tas i bruk kontrollera att knivarna, knivskruvarna och andra delar i skärsystemet inte är nedslitna eller skadade. Arbeta aldrig med skadat eller kraftigt nedslitet skärsystem.
 - Kontrollera skarvsladden före varje användning och byt vid behov. Skydda nätsladden mot värme, olja och vassa kanter.
 - Gör dig förtrogen med häcksaxen för att i nödfall snabbt kunna stoppa den.
 - Klipp endast i dagljus eller vid bra artificiellt belysning.
 - Häcksaxen får aldrig användas med defekta eller borttagna skyddsanordningar.
 - Kontrollera att alla medlevererade handtag och skyddsanordningar är monterade när häcksaxen tas i bruk. Använd aldrig en ofullständigt monterad häcksax eller en på vilken modifieringar utförts.
 - Manövrera häcksaxen alltid med båda händerna.
 - Håll inte tag i häcksaxens skyddsanordning.
 - Håll kabeln på betryggande avstånd från arbetsområdet.
 - Under användning av häcksaxen se till att du står stadigt och håller jämvikten, speciellt då om du använder trappor eller stegar.
 - Observera noggrant omgivningen och var förberedd på möjliga faromoment som under arbetet kanske inte hörs.
- Dra stickproppen ur eluttaget:**
- innan kontroll utförs, blockering åtgärdas eller åtgärder utförs på häcksaxen.
 - om häcksaxen kommit i kontakt med främmande föremål. Kontrollera häcksaxen avseende skador och låt den vid behov repareras.
 - om häcksaxen vid onormala vibrationer ska kontrolleras.
- Kontrollera att alla muttrar, bultar och skruvar sitter stadigt för att förvissa dig om att häcksaxen är i ett säkert arbetstillstånd.
 - När häcksaxen inte används ska den förvaras med övertäckt knivsvärd. Häcksaxen ska lagras på torrt och högt ställe eller inlåst och sålunda för barn oåtkomligt.
 - Av säkerhetsskäl ska slitna eller skadade delar bytas ut.
 - Försök inte själv reparera häcksaxen om du inte har erforderlig utbildning.
 - Kontrollera att reservdelarna kommer från Bosch.

Tekniska data

Häcksax		AHS 4-16	AHS 42-16	AHS 48-16	AHS 52-16	AHS 63-16 C
Artikelnummer		3 600 H47 0..	3 600 H47 1..	3 600 H47 2..	3 600 H47 4..	3 600 H47 5..
Upptagen effekt	[W]	390	420	420	420	420
Slagtal på tomgång	[r/min]	1 600	1 600	1 600	1 600	1 600
Snittlängd	[mm]	420	420	480	520	630
Vikt	[kg]	2,7	2,7	2,8	2,8	2,9
Skyddsklass		□ / II	□ / II	□ / II	□ / II	□ / II

Ändamålsenlig användning

Maskinen är avsedd för klippning och ansning av häckar och buskar i trädgården.

Inledning

Denna instruktionsbok anvisar om korrekt montering och säker användning av din häcksax. Det är viktigt att du noggrant läser dessa anvisningar.

Leveransen omfattar

Maskinens delar ska försiktigt packas upp och kontrolleras att ingenting fattas:

- Häcksax
- Svärdsydd
- Handskydd för främre handtaget
- 2 Skruvar
- Bruksanvisning

Saknas delar eller är de skadade ta genast kontakt med din återförsäljare.

Maskinens komponenter

- 1 Knivsvärd
- 2 Handskydd för främre handtaget
- 3 Främre handbygel med kopplingsarm
- 4 Bakre handtag med strömställare
- 5 Ventilationsöppningar
- 6 Stickpropp**
- 7 Svärdsydd

**krav i vissa land

I bruksanvisningen avbildat och beskrivet tillbehör ingår inte alltid i leveransen!



Säkerhetsåtgärder

Obs! Innan underhålls- och rengöringsarbeten påbörjas ska häcksaxen frångkopplas och stickproppen dras ur eluttaget. Detta gäller även om nätsladden är skadad, kapad eller till-trasslad.

Efter frångkoppling av häcksaxen rör sig knivarna ännu några sekunder innan de stannar. Varning! Berör inte knivar i rörelse.

Säkert elsystem

Din maskin är skyddsisolerad och kräver därför ingen jordning. Driftspänningen är 230 V AC, 50 Hz (för icke EU-länder 220 V, 240 V alltefter utförande). Använd endast godkända förlängningsladdar. Ytterligare information kan du få hos närmaste Bosch service-station.

Som skarvsladd får endast kvalitet H05VV-F eller H05RN-F användas.

För ökad säkerhet rekommenderas montering av en jordfelsbrytare (RCD) med en felström på max. 30 mA används. Denna FI-brytare ska kontrolleras före varje användning.

Hänvisning till produkter som **inte saluförs i Storbritannien**: OBS: För din säkerhet är det viktigt att på maskinen monterad kontakt **6** ansluts till skarvsladden **9**, som bilden visar.

Skarvsladdens kontaktdon måste skyddas mot stänkvatten, vara tillverkat av gummi eller försett med gummiöverdrag.

För skarvsladden ska dragavlastning användas.

Nätsladden ska regelbundet kontrolleras avseende skador och får användas endast om den är i gott skick.

Skadad nätsladd får repareras endast i auktoriserad Bosch-verkstad.

A Montage

Montera handskyddet som bilden visar.

B Start

Inkoppling:

Tryck ned strömställaren på bakre handtaget **4** och håll den nedtryckt. Tryck ned kopplingsarmen **3**.

Urkoppling:

Slåpp kopplingsarmen **3** och strömställaren **4**.

C D E Användning av häcksax



Håll i häcksaxen med båda händerna och på ett visst avstånd från kroppen. Se till att du står stadigt.

Dra skarvsladden bakåt över din skuldra och se till att sladden under klippning alltid ligger bakåt. Lägg aldrig sladden över häcken där den lätt kan skadas av knivarna.

Grenar upp till en tjocklek på 16 mm kan klippas. För att få in grenarna i knivarna ska häcksaxen matas fram jämnt på snittlinjen. Med det dubbelsidiga knivsvärdet kan klippning ske i båda riktningarna eller med pendlande rörelser från ena till andra sidan.

Klipp först häckens sidor och sedan dess övre kant.

För jämn klippning på sidorna rekommenderar vi att klippa i tillväxtriktning nerifrån och uppåt. Om klippning sker uppifrån och neråt böjer sig de tunnare kvistarna utåt varvid risk finns att tunna ställen eller hål uppstår i häcken.

För att få en jämn övre kant kan över hela häcken snören på erforderlig höjd spännas upp.

Se till att inga främmande föremål som t ex metalltråd klipps eftersom detta kan skada knivarna eller häcksaxens motor.

Bästa tid för beskärning:

- Lövhäcker klipps bäst i juni och oktober.
- Barrträdshäcker i april och augusti.
- Livsträd och andra snabbväxande häcker från och med maj var 6:e vecka.
- Häcken ska klippas i den form bilden visar.

Underhåll och rengöring



Innan underhåll utförs ska stickproppen dras ur vägguttaget.

Märk: Lång och tillförlitlig drift kan endast garanteras om följande underhållsarbeten regelbundet utförs.

Kontrollera häcksaxen avseende tydliga defekter som t ex löst, avhängt eller skadat knivsvärd, lösa skruvförband och nedslitna eller skadade komponenter.

Kontrollera att kåporna och skyddsanordningarna är intakta och korrekt monterade. Nödvändiga reparationer och underhållsarbeten ska utföras innan häcksaxen startas.

Om i häcksaxen trots exakt tillverkning och sträng kontroll störning skulle uppstå, bör reparation utföras av auktoriserad serviceverkstad för Bosch el-verktyg.

Var vänlig ange vid förfrågningar och reservdelsbeställningar produktens artikelnummer som består av 10 tecken.

Underhåll och rengöring av knivar



Innan underhåll utförs ska stickproppen dras ur vägguttaget.

Använd skyddshandskar vid hantering och rengöring av knivarna.

Rengör knivarna efter varje användning och smörj underhållsspray. Om häcksaxen används kontinuerligt under en längre tid rekommenderar vi att regelbundet smörja knivarna med underhållsspray.

Okulärbesiktiga knivarnas tillstånd. Kontrollera att skruvarna sitter stadigt på knivsvärdet **1**.

Kontrollera att svärdskyddet **7** är korrekt påsatt.

Rengöring/Lagring

Rengör häcksaxen utvändigt med en mjuk borste och en trasa. Använd inte vatten, lösningsmedel eller polermedel. Avlägsna all förorening speciellt då från motorns ventilationsöppningar **5**.

Förvara häcksaxen på ett säkert, torrt ställe utom räckhåll för barn. Ställ inte andra föremål på saxen.

Tillbehör

Svärdskydd (4-16, 42-16).....	F 016 800 165
Svärdskydd (48-16)	F 016 800 166
Svärdskydd (52-16)	F 016 800 167
Svärdskydd (63-16 C).....	F 016 800 168
Collecto 40 (4-16, 42-16).....	2 608 005 112
Collecto 50 (48-16, 52-16).....	2 608 005 114
Collecto 70 (63-16 C)	2 608 005 113
Skyddsglasögon	2 607 990 041
Handskar	2 607 000 134
Underhållsspray.....	1 609 200 399
Uppfångningsduk.....	F 016 800 055

Felsökning

Tabellen nedan anger felsymptomer och hur dessa kan åtgärdas om maskinen någon gång skulle krångla. Om du inte med hjälp av anvisningarna lyckas lokalisera och åtgärda problemet ta kontakt med din serviceverkstad.

Obs! Frånkoppla maskinen och dra ut stickproppen innan felsökningen påbörjas.

Symptom	Möjliga orsaker	Åtgärd
Häcksaxen fungerar inte	Strömförsörjning saknas Vägguttaget defekt Nätsladden skadad Säkring defekt	Kontrollera strömförsörjningen Prova med annan strömkälla, byt vid behov Kontrollera nätsladden, byt vid behov (Uppsök Bosch serviceverkstad) Byt ut säkringen
Häcksaxen går med avbrott	Nätsladden skadad Intern glappkontakt Strömställaren är defekt	Kontrollera nätsladden, byt vid behov (Uppsök Bosch serviceverkstad) Uppsök Bosch serviceverkstad Uppsök Bosch serviceverkstad
Motorn går, knivarna står stilla	Interna fel	Uppsök Bosch serviceverkstad
Knivarna blir heta	Knivarna är trubbiga Kniv med hack För hög friktion till följd av bristande smörjning	Låt knivsvärdet slipas Låt knivsvärdet kontrolleras Smörj med underhållsprej

Avfallshantering

Elverktyg, tillbehör och förpackning ska omhändertas på miljövänligt sätt för återvinning.

Endast för EU-länder:



Släng inte elverktyg i hushållsavfall!
Enligt europeiska direktivet 2002/96/EG för elektriska och elektroniska apparater och dess modifiering till nationell rätt måste obrukbara elverktyg omhändertas separat och på miljövänligt sätt lämnas in för återvinning.

Kundtjänst

En sprängskiss och informationer om reservdelar lämnas under:
www.bosch-pt.com

☎ +46 (0)20 41 44 55
Fax +46 (0)11 18 76 91

Försäkran om överensstämmelse

Mätvärdena har tagits fram baserade på 2000/14/EG (1,60 m höjd, 1,0 m avstånd) och EN ISO 5349.

Maskinens A-vägda ljudnivå uppnår i typiska fall: Ljudtrycksnivå 80 dB (A); ljudeffektnivå 94 dB (A).

Vibration i hand/arm är lägre än 2,5 m/s².

Vi försäkrar härmed under exklusivt ansvar att denna produkt överensstämmer med följande normer och harmoniserade standarder: EN 774, EN 50 144 enligt bestämmelserna i direktiven 89/336/EEG, 98/37/EG, 2000/14/EG.

2000/14/EG: Garanterad ljudeffektnivå L_{WA} är lägre än 96 dB (A). Beräkningsmetod för konformitet enligt bilaga V.

Leinfelden, 01.10.2003.

Dr. Egbert Schneider
Senior Vice President
Engineering

Dr. Eckerhard Strötgen
Head of Product
Certification

Robert Bosch GmbH, Power Tools Division

Ändringar förbehålles



Sikkerhetsinformasjoner

OBS! Les nøye gjennom nedenstående anvisninger og gjør deg kjent med betjeningselementene og korrekt bruk av hekksaksen. Hvis hekksaksen ikke brukes på forskriftsmessig måte, kan det føre til alvorlige skader. Ved bruk av elektroverktøy må de generelle og nedenstående sikkerhetsreglene følges, for å redusere risikoen for brann, elektriske støt og skader.

Forklaring av bildesymbolene:



Les bruksanvisningen.



Hekksaksen må ikke brukes i regnvær eller på våte hekker.



Slå av saksen og trekk ut støpselet før du utfører innstillings- og rengjøringsarbeider, når kabelen har hopet seg opp, er kappet eller skadet og når hekksaksen er uten oppsyn - også hvis det kun er et lite øyeblikk.

- Ved bruk må det ikke oppholde seg andre personer eller dyr i en omkrets på 3 m.
- Ta aldri tak i hekksaksen på knivbjelken.
- Tillat aldri barn eller andre personer som ikke er kjent med disse anvisningene å bruke hekksaksen. Nasjonale forskrifter innskrenker eventuelt brukerens alder ytterligere.
- Klipp aldri hekken når det oppholder seg noen, særskilt barn eller husdyr, i nærheten.
- Brukeren er ansvarlig for uhell eller skader på andre personer eller deres eiendeler.
- Ikke bruk hekksaksen barbeint eller med åpne sandaler, bruk alltid solide sko og lange bukser. Vi anbefaler å bruke faste hansker, sklifaste sko og vernebriller. Ikke bruk løstsittende tøy eller smykker som kan komme inn i deler som beveger seg.
- Kontroll flaten som skal klippes nøye og fjern alle tråder eller andre fremmedlegemer.
- Før bruk må du alltid se etter om knivene, knivskruene og andre deler av skjæreverket er slitt eller skadet. Arbeid aldri med skadet eller svært slitt skjæreverk.
- Før hver bruk må skjøteledningen kontrolleres og skiftes ut etter behov. Skjøteledningen skal være godkjent for utendørs bruk. Beskytt strømkabelen mot varme, olje og skarpe kanter.
- Gjør deg kjent med hekksaksen, slik at du i et nødstilfelle kan stanse den hurtig.
- Klipp hekker kun i dagslys eller bra kunstig lys.
- Hekksaksen må aldri brukes med defekte eller ikke monterte beskyttelsesinnretninger.
- Sørg for at alle medleverte håndtak og beskyttelsesinnretninger er montert når hekksaksen tas i bruk. Bruk aldri en ufullstendig hekksaks eller en hekksaks som er endret på en ikke tillatt måte.
- Bruk alltid hekksaksen med begge hendene.
- Hold hekksaksen aldri på beskyttelsesinnretningen.
- Hold kabelen unna arbeidsområdet.
- Når hekksaksen er i bruk må du alltid sørge for å stå stødig og holde balansen, særskilt ved bruk av trinn eller stiger.
- Hold godt øye med omgivelsene og vær forberedt på mulige farer som eventuelt kan overhøres under arbeidet.
- **Trekk støpselet ut av stikkontakten:**
 - før saksen kontrolleres, en blokkering fjernes eller det utføres arbeid på hekksaksen.
 - etter kontakt med fremmedlegemer. Kontroller om hekksaksen er skadet og la den repareres om nødvendig.
 - når hekksaksen kontrolleres på grunn av unormal vibrasjon.
- Kontroll at muttere, bolter og skruer sitter godt fast, slik at hekksaksen befinner seg i en sikker arbeidstilstand.
- Etter bruk skal hekksaksen lagres sikkert med tildekkede kniver. Hekksaksen skal oppbevares på et tørt sted, enten for høyt for barn eller avlåst.
- For sikkerhets skyld må slitte eller skadede deler skiftes ut.
- Ikke forsøk å reparere maskinen hvis du ikke har en tilsvarende utdanning.
- Sørg for at deler som monteres er fra Bosch.

Tekniske data

Hekksaks	AHS 4-16	AHS 42-16	AHS 48-16	AHS 52-16	AHS 63-16 C
Bestillingsnummer	3 600 H47 0..	3 600 H47 1..	3 600 H47 2..	3 600 H47 4..	3 600 H47 5..
Opptatt effekt [W]	390	420	420	420	420
Tomgangsturtall [min ⁻¹]	1 600	1 600	1 600	1 600	1 600
Klippelengde [mm]	420	420	480	520	630
Vekt [kg]	2,7	2,7	2,8	2,8	2,9
Beskyttelsesklasse	<input type="checkbox"/> / II	<input type="checkbox"/> / II	<input type="checkbox"/> / II	<input type="checkbox"/> / II	<input type="checkbox"/> / II

Formålmessig bruk

Maskinen er beregnet til klipping og stussing av hekker og busker i private hager.

Innledning

Denne håndboken inneholder anvisninger om riktig montering og sikker bruk av hekksaksen. Det er viktig at du leser nøye gjennom disse anvisningene.

Dette inngår i leveransen

Ta alle maskindelene forsiktig ut av emballasjen og kontroller om de er komplette:

- Hekksaks
- Knivbeskyttelse
- Håndbeskyttelse for fremre håndtak
- 2 Skruer
- Bruksanvisning

Hvis deler mangler eller er skadet, må du henvende deg til din forhandler.

Maskinelementer

- 1 Knivbjelke
- 2 Håndbeskyttelse for fremre håndtak
- 3 Fremre bøylehåndtak med koblingsspak
- 4 Bakre håndtak med på-/av-bryter
- 5 Ventilasjonsspalter
- 6 Støpsel**
- 7 Knivbeskyttelse

**forskjellig fra land til land

Tilbehør som er beskrevet og illustrert i bruksanvisningen inngår ikke alltid i leveransen.



For din sikkerhet

OBS! Før det utføres vedlikeholds- eller rengjøringsarbeider må hekksaksen slås av og støpselet trekkes ut. Det samme gjelder når strømkabelen er skadet, kuttet i eller har hopet seg opp.

Etter at hekksaksen ble slått av, fortsetter knivene å bevege seg i noen sekunder. OBS! Ikke berør kniver som beveger seg.

Elektrisk sikkerhet

Maskinen er verneisolert for din egen sikkerhet og trenger ingen jording. Driftsspenningen er på 230 V AC, 50 Hz (for ikke-EU land 220 V, 240 V avhengig av modellen). Bruk kun godkjente skjøteledninger. Informasjoner får du av et Bosch serviceverksted.

Det må kun brukes skjøteledninger av typen H05VV-F eller H05RN-F.

For ekstra sikkerhet anbefales det å bruke en jordfeilbryter (RCD) med en jordfeilstrøm på 30 mA. Denne jordfeilbryteren bør kontrolleres før hver bruk.

Informasjon for produkter som **ikke** selges i **GB**: OBS: For din egen sikkerhet er det nødvendig at støpselet på maskinen **6** forbindes med skjøteledning **9**, som vist på bildet.

Sammenkoblingsstedet til skjøteledningen må være beskyttet mot sprut, være av gummi eller med gummiøvertrekk.

Skjøteledningen må brukes med en strekkavlastning.

Tilkoblingsledningen må med jevne mellomrom kontrolleres med hensyn til skader og må kun brukes i en bra tilstand.

Hvis tilkoblingsledningen er skadet må den kun repareres av et autorisert Bosch-verksted.

A Montering

Monter håndbeskyttelsen som vist.

B Igangsetting

Innkobling:

Trykk på-/av-bryteren på bakre håndtak **4** og hold den trykt inne. Trykk koblingsspak **3**.

Utkobling:

Slipp koblingsspak **3** og på-/av-bryter **4**.

C D E Arbeid med hekksaksen



Hold hekksaksen med begge hender og i god avstand fra kroppen din. Sørg for å stå stødig.

Legg skjøteledningen bakover over din egen skulder og pass på at den alltid er bak under klippingen. Legg ledningen aldri over hekken, der den lett kan komme inn i knivene.

Det kan klippes grener opp til en tykkelse på maksimalt 16 mm. For å føre grenene inn mot knivene, må hekksaksen bevegges jevnt fremover på skjærelinjen. Den dobbeltsidige knivbjelken muliggjør skjæring i begge retninger eller med pendelbevegelser fra den ene siden til den andre.

Klipp først sidene på hekken og deretter overkanten.

For å få sidene rette, anbefaler vi å klippe i vokseretningen nedenfra og oppover. Hvis det klippes ovenfra og nedover, beveger de tynnere grenene seg utover, slik at det kan oppstå tynne steder eller hull.

For til slutt å klippe overkanten rett, lønner det seg å spenne en snor i nødvendig høyde over hele hekkes lengde.

Pass på at det ikke klippes gjenstander som f. eks. tråder, for disse kan skade knivene eller drivverket.

Klippetid:

- Løvhekker bør helst klippes i juni og oktober.
- Nåletrehekker i april og august.
- Koniferer og andre hurtigvoksende hekker fra mai ca. hver 6 uke.
- Hekken skal klippes i en form som vist på bildet.

Vedlikehold og rengjøring



Før alle vedlikeholdsarbeider utføres må støpselet trekkes ut.

Merk: Utfør følgende servicearbeider med jevne mellomrom, for å sikre en lang og pålitelig bruk.

Kontroller hekksaksen med hensyn til åpenlyse defekter, som en løs, uthengt eller skadet knivbjelke, løst feste og slitte eller skadede komponenter.

Kontroller om dekslene og beskyttelsesinnretningene er intakte og riktig montert. Nødvendige reparasjoner eller vedlikeholdsarbeider må utføres før hekksaksen tas i bruk.

Hvis hekksaksen en gang skulle svikte til tross for omhyggelige produksjons- og kontrollmetoder, må reparasjonen utføres av et autorisert serviceverksted for Bosch-elektroverktøy.

Ved alle forespørsler og reservedelsbestillinger må du absolutt oppgi maskinens 10-sifrede bestillingsnummer.

Vedlikehold og rengjøring av knivene



Før alle vedlikeholdsarbeider utføres må støpselet trekkes ut.

Bruk hansker ved håndtering eller rengjøring av knivene.

Etter hver bruk må knivene rengjøres og sprøytes med en beskyttelsesolje. Ved arbeid over lengre tid anbefaler vi å smøre knivene med beskyttelsesolje med jevne mellomrom.

Kontroller knivenes tilstand visuelt. Kontroller at skruene sitter godt fast i knivbjelke **1**.

Sørg for at knivbeskyttelse **7** er satt på knivene.

Rengjøring/Lagring

Rengjør hekksaksens ytre deler med en myk børste og en klut. Bruk ikke vann, løsemidler og polérmidler. Fjern all smuss, særskilt på motorens ventilasjonsspalter **5**.

Oppbevar hekksaksen på et sikkert, tørt sted og utilgjengelig for barn. Ikke sett andre gjenstander på hekksaksen.

Tilbehør

Knivbeskyttelse (4-16, 42-16).....	F 016 800 165
Knivbeskyttelse (48-16)	F 016 800 166
Knivbeskyttelse (52-16)	F 016 800 167
Knivbeskyttelse (63-16 C)	F 016 800 168
Collecto 40 (4-16, 42-16).....	2 608 005 112
Collecto 50 (48-16, 52-16).....	2 608 005 114
Collecto 70 (63-16 C)	2 608 005 113
Beskyttelsesbriller.....	2 607 990 041
Hansker	2 607 000 134
Smørestoff-spray	1 609 200 399
Klut	F 016 800 055

Feilsøking

Nedenstående tabell viser feilsymptomer og mulig utbedring av feil, hvis maskinen en gang skulle svikte. Hvis du ikke kan lokalisere og utbedre problemet, må du henvende deg til service-verkstedet.

OBS! Før feilsøkingen utføres må maskinen slås av og støpselet trekkes ut.

Symptomer	Mulig årsak	Utbedring
Hekksaksen fungerer ikke	Ingen strømtilførsel Defekt stikkontakt Skadet strømkabel Defekt sikring	Kontroller strømtilførselen Forsøk en annen strømkilde, skift eventuelt ut Kontroller kabelen, skift eventuelt ut (Gå til et Bosch-serviceverksted) Skift ut sikringen
Hekksaksen arbeider med avbrudd	Skadet strømkabel Intern løskontakt På-/av-bryteren er defekt	Kontroller kabelen, skift eventuelt ut (Gå til et Bosch-serviceverksted) Gå til et Bosch-serviceverksted Gå til et Bosch-serviceverksted
Motoren går, knivene står stille	Intern feil	Gå til et Bosch-serviceverksted
Knivene blir varme	Kniven er butt Hakk i kniven For sterk friksjon på grunn av manglende smøring	Få knivbjelkene slipt Få knivbjelken kontrollert Sprøyt med smøreolje

Deponering

Elektroverktøy, tilbehør og emballasje må leveres inn til miljøvennlig gjenvinning.

Kun for EU-land:



Elektroverktøy må ikke kastes i vanlig søppel!

Jf. det europeiske direktivet 2002/96/EF vedr. gamle elektriske og elektroniske apparater og tilpassingen til nasjonale lover må gammelt elektroverktøy som ikke lenger kan brukes samles inn og leveres inn til en miljøvennlig resirkulering.

Kundeservice

Eksplisjonsstegninger og informasjon om reservedeler finner du under:
www.bosch-pt.com

Robert Bosch A/S
Trollaasveien 8
Postboks 10
1414 Trollaasen

☎ Kundekonsulent..... +47 66 81 70 00

Fax +47 66 81 70 97

Samsvarserklæring

Måleverdier funnet i samsvar med 2000/14/EF (1,60 m høyde, 1,0 m avstand) og EN ISO 5349.

Det typiske A-bedømte støynivået for maskinen er: Lydtrykknivå: 80 dB (A). Lydstyrkenivå: 94 dB (A).

Den typiske hånd-arm-vibrasjonen er lavere enn 2,5 m/s².

Vi overtar ansvaret for at dette produktet er i overensstemmelse med følgende standarder eller standard-dokumenter: EN 774, EN 50 144 i samsvar med bestemmelsene i direktivene 89/336/EØF, 98/37/EF, 2000/14/EF.

2000/14/EF: Den garanterte lydstyrken L_{WA} er lavere enn 96 dB (A). Bedømmelsesmetode for samsvar se vedlegg V.

Leinfelden, 01.10.2003.

Dr. Egbert Schneider
Senior Vice President
Engineering

Dr. Eckerhard Strötgen
Head of Product
Certification

Robert Bosch GmbH, Power Tools Division

Retten til endringer forbeholdes



Turvaohjeet

Huomio! Lue huolellisesti seuraavat ohjeet ja tutustu pensasleikkurin käyttölaitteisiin ja asianmukaiseen käyttöön. Ellei pensasleikkuria käytetä ohjeiden mukaisesti saattaa se johtaa vakaviin loukkaantumisiin. Sähkötyökaluja käytettäessä tulee noudattaa yleisiä ja allaolevia turvaohjeita, jotta tulipalon, sähköiskun ja loukkaantumisen riski pieneneisi.

Kuvatunnusten selitys:



Lue käyttöohje.



Pensasleikkuria ei saa käyttää sateessa tai märän pensasaidan leikkaamiseen.



Pysäytä kone ja irrota pistotulppa pistorasiasta ennen säätö- ja puhdistustöitä, johdon ollessa sekaisin, poikkileikattu tai vaurioitunut sekä jätettäessä pensasleikkuri edes hetkeksi ilman valvontaa.

- Käytön aikana ei 3 m:n säteellä saa olla muita henkilöitä tai eläimiä.
 - Älä koskaan tartu pensasleikkurin teräpalkkiin.
 - Älä koskaan anna lasten, tai henkilöiden, jotka eivät ole tutustuneet näihin ohjeisiin käyttää pensasleikkuria. Kansalliset määräykset saattavat rajoittaa käyttäjän ikää.
 - Älä koskaan leikkaa, jos ihmisiä, etenkin lapsia tai eläimiä on välittömässä läheisyydessä.
 - Käyttäjä on vastuussa muille ihmisille tai heidän omaisuudelle aiheutuneista onnettomuuksista ja vaurioista.
 - Älä käytä pensasleikkuria paljain jaloin tai avoimissa sandaaleissa, käytä aina tukevia jalkineita ja pitkälahkeisia housuja. Suosittelemme käyttämään tukevia käsineitä, luisumattomia jalkineita ja suojalaseja. Älä käytä pitkiä vaatekappaleita tai koruja, jotka voisivat tarttua koneen liikkuviin osiin.
 - Tarkista huolellisesti leikattavaa aluetta ja poista siitä kaikki langat ja muut vieraat esineet.
 - Tarkista aina silmämääräisesti ennen käyttöä, ettei terät, teräruuvit tai muut leikkauslaitteen osat ole kuluneita tai vioittuneita. Älä koskaan työskentele vaurioituneella tai voimakkaasti kuluneella leikkauslaitteella.
 - Tarkista jatkojohto ennen jokaista käyttöä ja vaihda se tarvittaessa uuteen. Suojaa verkkojohtoa kuumuudelta, öljyltä ja teräviltä reunoilta.
 - Tutustu pensasleikkuriin, jotta hätätapauksessa voit pysäyttää sen nopeasti.
 - Leikkaa pensasaitaa vain päivänvalossa tai hyvässä keinovalossa.
 - Älä koskaan käytä pensasleikkuria viallisilla tai asentamattomilla suojarusteilla.
 - Tarkista, että kaikki toimitukseen kuuluvat suojalaitteet on asennettu pensasleikkuria käytettäessä. Älä koskaan käytä epätäydellistä pensasleikkuria, tai sellaista, johon on tehty luvattomia muutoksia.
 - Käytä aina pensasleikkuria kaksin käsin.
 - Älä koskaan pidä kiinni pensasleikkurin suojalaitteesta.
 - Pidä verkkojohtoa loitolla työalueelta.
 - Varmista aina tukeva seisonta-asento ja hyvä tasapaino pensasleikkuria käytettäessä, etenkin portaita tai tikapuita käytettäessä.
 - Tarkkaile ympäristöä ja varaudu mahdollisiin vaaratilanteisiin, jotka työstä johtuen eivät ehkä kuulu.
- Irrota pistotulppa pistorasiasta:**
- ennen pensasleikkurin tarkistusta, tukkeutumisen poistamista tai leikkuriin kohdistuvia töitä.
 - leikkurin kosketettua vierasta esinettä. Tarkista, ettei pensasleikkurissa ole vaurioita, ja kunnosta leikkuri tarvittaessa.
 - pensasleikkuria tarkistettaessa luonnottoman voimakkaan tärinän takia.
- Varmista kaikkien muttereiden, pulttien ja ruuvien hyvä kireys, jotta voitaisiin taata pensasleikkurin turvallinen kunto.**
- Varastoi pensasleikkuri turvallisesti peitetyn terin käytön jälkeen. Pensasleikkuria tulisi säilyttää kuivassa tilassa, lasten ulottumattomissa tai lukkojen takana.**
- Vaihda kuluneet tai vaurioituneet osat turvallisuuden varmistamiseksi.**
- Älä koeta korjata laitetta, ellet omaa tarvittavaa koulutusta.**
- Varmista, että vaihto-osat ovat Boschin hyväksymiä.**

Tekniset tiedot

Pensasleikkuri	AHS 4-16	AHS 42-16	AHS 48-16	AHS 52-16	AHS 63-16 C
Tilausnumero	3 600 H47 0..	3 600 H47 1..	3 600 H47 2..	3 600 H47 4..	3 600 H47 5..
Ottoteho [W]	390	420	420	420	420
Tyhjäkäynti-iskuluku [min ⁻¹]	1 600	1 600	1 600	1 600	1 600
Leikkuupituus [mm]	420	420	480	520	630
Paino [kg]	2,7	2,7	2,8	2,8	2,9
Suojausluokka	□ / II	□ / II	□ / II	□ / II	□ / II

Asianmukainen käyttö

Kone on tarkoitettu pensasaitojen ja pensaiden leikkaukseen ja lyhentämiseen pihassa ja puutarhassa.

Johdanto

Tässä käsikirjassa on ohjeita pensasleikkurin oikeasta kokoamisesta ja turvallisesta käytöstä. On tärkeää, että luet nämä ohjeet huolellisesti.

Toimitukseen kuuluu

Kaikki laitteen osat tulee ottaa varovasti pakkauksesta ja toimituksen täydellisyys on tarkistettava:

- Pensasleikkuri
- Teränsuojus
- Etummaisen kahvan käsisuojus
- 2 Ruuvia
- Käyttöohje

Jos jokin osa puuttuu tai on vaurioitunut, ota yhteys jälleenmyyjääsi.

Koneen osat

- 1 Teräpalkki
- 2 Etummaisen kahvan käsisuojus
- 3 Etummainen sankakahva kytkentävipuineen
- 4 Taaempi kahva käynnistyskytkimineen
- 5 Tuuletusaukot
- 6 Pistotulppa**
- 7 Teränsuojus

**maakohtainen

Käyttöohjeissa kuvatut lisätarvikkeet eivät välttämättä sisälly toimitukseen!



Työturvallisuus

Huomio! Ennen huolto- ja puhdistustöitä on pensasleikkuri pysäytettävä ja pistotulppa irrotettava pistorasiasta. Samaa tulee tehdä, jos verkkojohto vahingoittuu, leikkautuu poikki tai on sekaisin.

Pensasleikkurin poiskytkennän jälkeen liikkuvat terät vielä muutaman sekunnin ajan. Varoitus! Älä kosketa liikkuvia teriä.

Sähköturvallisuus

Koneesi on turvallisuussyistä suojaeristetty, eikä sitä tarvitse maadoittaa. Käyttöjännite on 230 V AC, 50 Hz (ei-EU maita varten 220 V, 240 V mallista riippuen). Käytä ainoastaan hyväksytyjä jatkojohtoja. Tietoa saat Bosch sopimushuollossa.

Jatkojohtoina saa käyttää ainoastaan laatuluokan H05VV-F tai H05RN-F johtoja.

Turvallisuuden lisäämiseksi on suositeltavaa käyttää vikavirtakytkintä (RCD), joka laukeaa korkeintaan 30 mA virralla. Kytkin tulisi tarkistaa ennen joikaista käyttöä.

Ohje tuotteita varten, joita **ei myydä Iso-Britanniassa**: HUOMIO: Turvallisuutesi takia vaaditaan, että koneessa oleva pistotulppa **6** liitetään jatkojohtoon **9** kuvan osoittamalla tavalla.

Jatkojohdon liitintä on suojeltava roiskevedeltä, sen tulee olla kumia tai olla kumipäällysteinen.

Jatkojohdossa on käytettävä vedonpoistinta.

Liitäntäjohtoa on jatkuvasti tarkistettava mahdollisten vaurioiden takia. Vain moitteettomassa kunnossa olevaa johtoa saa käyttää.

Jos liitäntäjohto on vaurioitunut, sen saa korjata vain valtuutettu Bosch-korjaamo.

A Kokoonpano

Asenna käsisuoja kuvan osoittamalla tavalla.

B Käyttöönotto

Käynnistys:

Paina takakahvassa **4** sijaitsevaa käynnistyspainiketta ja pidä se painettuna. Paina kytkentävivua **3**.

Pysäytys:

Irrota ote kytkentävivusta **3** ja käynnistyskytkimestä **4**.

C D E Työskentely pensasleikkurin kanssa



Pidä pensasleikkuria kaksin käsin ja pidä etäisyyttä omaan kehoon. Varmista tukeva seisoma-asento.

Vie jatkojohto oman olkapääsi yli taaksepäin ja varmista, että se leikattaessa aina pysyy takana. Älä koskaan vie johtoa pensasaidan yli, missä se helposti saattaa joutua terien tielle.

Voit leikata korkeintaan 16 mm paksuja oksia. Syötä oksat leikkurin terille liikuttamalla pensasleikkuria taasisesti eteenpäin leikkausviivaa pitkin. Kaksipuolinen teräpalkkimahdollistaa leikkaamisen kumpaankin suuntaan tai heiluri liikkeen sivulta toiselle.

Leikkaa ensin pensasaidan sivut ja sitten yläreuna.

Sivujen saamiseksi tasaisiksi ehdotamme leikkamista kasvun suuntaan alhaalta ylöspäin. Jos leikataan ylhäältä alaspäin siirtyvät ohuet oksat ulospäin, mikä voi johtaa ohuempiin kohtiin tai reikiin.

Jotta pensasaidan yläpinnan leikkaus tulisi tasaiseksi tulisi koko pensasaidan pituudelta vetää merkinuora halutulle korkeudelle.

Tarkista, ettei esineitä, kuten esim. naruja leikata, koska ne voivat vaurioittaa teriä tai moottoria.

Leikkausaika:

- Lehtipensasaitojen paras aika on kesäkuu ja lokakuu.
- Neulaspensasaidat huhtikuussa ja elokuussa.
- Havupuut ja muut nopeakasvuiset pensasaidat toukokuusta alkaen kuuden viikon välein.
- Pensasaidat tulisi leikata yhteen muotoon kuvan osoittamalla tavalla.

Huolto ja puhdistus



Irrota pistotulppa pistorasiasta ennen kaikkia huoltotöitä.

Ohje: Pitkäaikaisen ja luotettavan käytön varmistamiseksi tulee suorittaa seuraavat huoltotoimenpiteet säännöllisin väliajoin.

Etsi silmämääräisesti vikoja pensasleikkurista, kuten löysä, riippuva tai vaurioitunut teräpalkki, huono kiinnitys ja kuluneet tai vioittuneet osat.

Tarkista, että suojukset ja suojalaitteet ovat kunnossa ja oikein asennettuja. Tarvittavat korjaukset tai huoltotyöt tulee tehdä ennen pensasleikkurin käyttöönottoa.

Jos pensasleikkuriin huolellisesta valmistus- ja koestusmenettelystä huolimatta tulisi vika, on korjaus annettava Bosch sopimushuollon tehtäväksi.

Ilmoita ehdottomasti laitteen 10-numeroinen tilausnumero kaikissa kyselyissä ja varaosatilauksissa!

Leikkuuterän huolto ja puhdistus



Irrota pistotulppa pistorasiasta ennen kaikkia huoltotöitä.

Käytä käsineitä leikkuuterän käsittelyssä ja puhdistuksessa.

Puhdista leikkuuterä jokaisen käytön jälkeen ja suihkuta suojaöljyä siihen. Pitkän työrupeaman aikana suosittelemme voitelemaan leikkuuterää suojaöljyllä säännöllisin välein.

Tarkista silmämääräisesti leikkuuterän kunto. Tarkista teräpalkin **1** ruuvien kireys.

Varmista, että teränsuoja **7** on asennettu leikkuuterään.

Puhdistus/Varastointi

Puhdista pensasleikkuri ulkoa pehmeällä harjalla ja rievulla. Vettä, liuottimia tai kiillotusainetta ei saa käyttää puhdistukseen. Poista kaikki likaantumiset, erityisesti on moottorin tuuletusaukot **5** puhdistettava.

Varastoi pensasleikkuri varmassa, kuivassa paikassa lasten ulottumattomissa. Älä aseta muita esineitä leikkurin päälle.

Tarvikkeet

Teränsuojus (4-16, 42-16)	F 016 800 165
Teränsuojus (48-16)	F 016 800 166
Teränsuojus (52-16)	F 016 800 167
Teränsuojus (63-16 C).....	F 016 800 168
Collecto 40 (4-16, 42-16).....	2 608 005 112
Collecto 50 (48-16, 52-16).....	2 608 005 114
Collecto 70 (63-16 C)	2 608 005 113
Suojalasit	2 607 990 041
Käsineet.....	2 607 000 134
Voiteluainesumutin	1 609 200 399
Keräilyliina	F 016 800 055

Vianetsintä

Seuraava taulukko osoittaa vikaoireita ja kertoo mitä on tehtävissä, jos kone joskus reistailee. Ellet taulukon avulla pysty paikallistamaan ja korjaamaan vikaa, tulee sinun ottaa yhteyttä huoltopisteeseen.

Huomio: Katkaise laitteelta virta ja irrota pistotulppa pistorasiasta ennen vianetsintää.

Oire	Mahdolliset syyt	Korjaustoimenpide
Pensasleikkuri ei toimi	Saha ei saa virtaa Pistorasia viallinen Verkkojohto vaurioitunut Varoke viallinen	Tarkista sähkön syöttö Kokeile toista pistorasiaa, vaihda pistorasia tarvittaessa Tarkista verkkojohto, vaihda tarvittaessa uuteen (Käännä Bosch-keskushuollon puoleen) Vaihda varoke
Pensasleikkuri toimii katkonaisesti	Verkkojohto vaurioitunut Huono kosketus sisäisesti Käynnistyskytkin on viallinen	Tarkista verkkojohto, vaihda tarvittaessa uuteen (Käännä Bosch-keskushuollon puoleen) Käännä Bosch-keskushuollon puoleen Käännä Bosch-keskushuollon puoleen
Moottori käy, mutta terät eivät liiku	Sisäinen vika	Käännä Bosch-keskushuollon puoleen
Terät kuumenevat	Terät ovat tylsiä Terässä on lovia Liian paljon kitkaa johtuen puuttuvasta voitelusta	Anna hioa teräpalkki Anna tarkistaa teräpalkki Suihkuta voiteluöljyllä

Hävitys

Sähkötyökalu, lisätarvikkeet ja pakkaukset tulee toimittaa ympäristöystävälliseen uusiokäyttöön.

Vain EU-maita varten:



Älä heitä sähkötyökaluja talousjätteisiin!

Eurooppalaisen vanhoja sähkö- ja elektroniikkalaitteita koskevan direktiivin 2002/96/EY ja sen kansallisten lakien muunnosten mukaan, tulee käyttökelvottomat sähkötyökalut kerätä erikseen ja toimittaa ympäristöystävälliseen uusiokäyttöön.

Asiakaspalvelu

Räjähdyspiirustuksia ja tietoja varaosista löydät osoitteesta:

www.bosch-pt.com

Bosch-keskushuolto
Pakkalantie 21A
01510 Vantaa

☎ +358 (0)9 / 43 59 - 91

Faksi +358 (0)9 / 8 70 23 18

Yhdenmukaisuusvakuutus

Mitta-arvot annettu 2000/14/EY mukaan (Korkeus 1,60 m, etäisyys 1,0 m) ja EN ISO 5349.

Työkalun tyypillinen A-arvioitu melutaso: äänen painetaso 80 dB (A); äänentehotaso 94 dB (A).

Tyypillisesti käsivarren värinä on alle 2,5 m/s².

Todistamme täten ja vastaamme yksin siitä, että tämä tuote on alla lueteltujen standardien ja standardoimisasiakirjojen vaatimusten mukainen EN 774, EN 50 144 seuraavien direktiivien määräysten mukaisesti: 89/336/ETY, 98/37/EY, 2000/14/EY.

2000/14/EY: Taattu äänentehotaso L_{WA} on alle 96 dB (A). Yhteensopivuuden arvostusmenetelmä liitteen V mukaan.

Leinfelden, 01.10.2003.

Dr. Egbert Schneider
Senior Vice President
Engineering

Dr. Eckerhard Strötgen
Head of Product
Certification

Robert Bosch GmbH, Power Tools Division

Pidätämme oikeuden muutoksiin



Υποδείξεις ασφάλειας

Προσοχή! Διαβάστε προσεκτικά τις παρακάτω οδηγίες και εξοικειωθείτε με τα στοιχεία χειρισμού και την κανονική χρήση του θαμνοκόπτη. Όταν ο θαμνοκόπτης δε' χρησιμοποιείται κανονικά και σύμφωνα με τις οδηγίες, αυτό μπορεί να οδηγήσει σε σοβαρούς τραυματισμούς. Κατά τη χρήση των ηλεκτρικών μηχανημάτων πρέπει να τηρούνται και οι γενικές και οι επόμενες υποδείξεις ασφαλείας, για να ελαττωθεί έτσι ο κίνδυνος φωτιάς, ηλεκτροπληξίας και τραυματισμών.

Ερμηνεία των συμβόλων:



Διαβάστε ολόκληρο το εγχειρίδιο των οδηγιών χρήσης.



Ο θαμνοκόπτης δεν επιτρέπεται να χρησιμοποιηθεί όταν βρέχει ή όταν οι θάμνοι είναι υγροί.



Πριν τη διεξαγωγή εργασιών ρύθμισης ή καθαρισμού στο θαμνοκόπτη, σε περίπτωση που το καλώδιο έχει περιπλακεί, κοπεί ή υποστεί βλάβη, ή αν πρόκειται ν' αφήσετε το θαμνοκόπτη έστω και για ελάχιστο χρόνο ανεπιτήρητο, διακόψτε τη λειτουργία του και βγάλτε το ρευματολήπτη (φίς) από το ρευματοδότη (πρίζα).

- Κατά τη διάρκεια της λειτουργίας δεν επιτρέπεται να βρίσκονται πρόσωπα ή ζώα σε ακτίνα μικρότερη από 3 m.
- Μην πιάνετε ποτέ το θαμνοκόπτη από το δοκό.
- Μην επιτρέπετε ποτέ σε παιδιά ή άτομα μη εξοικειωμένα με τις παρούσες οδηγίες χρήσης να χρησιμοποιήσουν το θαμνοκόπτη. Η ηλικία του χειριστή μπορεί, ίσως, να περιορίζεται από τις σχετικές διατάξεις των εκάστοτε χωρών.
- Μην κόβετε ποτέ όταν σε κοντινή απόσταση βρίσκονται άλλα άτομα, ιδιαίτερα παιδιά ή κατοικίδια ζώα.
- Ο χειριστής ή ο χρήστης ευθύνονται για ατυχήματα ή ζημιές που ενδεχομένως θα προκληθούν σε άλλους ανθρώπους ή την ιδιοκτησία τους.
- Δεν επιτρέπεται η χρήση του θαμνοκόπτη αν είστε ξυπόλυτοι ή αν φοράτε ανοιχτά πέδιλα· φοράτε παντοτε στερεά υποδήματα και μακρύ παντελόνι. Σας συνιστούμε να φοράτε στερεά γάντια, αντιολισθητικά υποδήματα και προστατευτικά γυαλιά. Μη φοράτε χαλαρά ενδύματα ή κοσμήματα, τα οποία μπορεί να εμπλακούν σε κινούμενα τμήματα.
- Επιθεωρήστε προσεκτικά την υπό κοπή επιφάνεια και απομακρύντε όλα τα σύρματα και τα λοιπά ξένα αντικείμενα που τυχόν υπάρχουν.
- Πριν τη χρήση του μηχανήματος ελέγχετε οπτικά, μήπως έχουν φθαρεί ή υποστεί βλάβη τα μαχαίρια, οι βίδες των μαχαιριών και τα υπόλοιπα τμήματα του μηχανισμού κοπής. Μην εργάζεσθε ποτέ με χαλασμένο ή ισχυρά φθαρμένο μηχανισμό κοπής.
- Πριν από κάθε χρήση ελέγξτε το καλώδιο επιμήκυνσης (την μπαλαντέζα) και, αν χρειαστεί, αντικαταστήστε το. Προστατεύετε το ηλεκτρικό καλώδιο από υψηλή θερμοκρασία, λάδια και κοφτερές ακμές.
- Εξοικειωθείτε με το θαμνοκόπτη για να μπορέσετε, σε περίπτωση ανάγκης, να τον σταματήσετε αμέσως.
- Κόβετε τους θάμνους μόνο υπό το φως του ηλίου ή υπό καλό τεχνητό φως.
- Μη χρησιμοποιείτε το θαμνοκόπτη χωρίς ή με χαλασμένες προστατευτικές διατάξεις.
- Βεβαιωθείτε, ότι, κατά τη λειτουργία του θαμνοκόπτη είναι συναρμολογημένες όλες οι λαβές κι οι προστατευτικές διατάξεις που συμπαραδόθηκαν μαζί με το μηχάνημα. Μη χρησιμοποιήσετε ποτέ ένα θαμνοκόπτη όταν αυτός δεν είναι κομπλέ ή έχει υποβληθεί σε ανεπιτήρητες μετασκευές.
- Χειρίζεσθε το θαμνοκόπτη πάντοτε και με τα δυο σας χέρια.
- Μην κρατάτε το θαμνοκόπτη από την προστατευτική διάταξη.
- Απομακρύντε το καλώδιο από την περιοχή που εργάζεσθε.
- Κατά τη λειτουργία του θαμνοκόπτη φροντίζετε πάντα για την ασφαλή στάση του σώματός σας και διατηρείτε πάντοτε την ισορροπία σας, ιδιαίτερα όταν εργάζεσθε επάνω σε σκαλοπάτια ή σε σκάλες.
- Παρατηρείτε προσεκτικά το γύρω σας χώρο για να είστε προετοιμασμένοι ν' αντιμετωπίσετε ενδεχόμενους κινδύνους που ίσως δε θα αντιληφθείτε κατά τη διάρκεια της εργασίας σας.
- **Βγάξτε το φίς από την πρίζα:**
 - πριν τον έλεγχο ή την εξουδετέρωση ενός τυχόν μπλοκαρίσματος ή τη διεξαγωγή κάποιας εργασίας στον ίδιο το θαμνοκόπτη.
 - μετά την επαφή με κάποιο ξένο αντικείμενο. Ελέγξτε το θαμνοκόπτη μήπως έχει υποστεί κάποια ζημιά και, αν χρειαστεί, δώστε τον για επισκευή.
 - όταν ο θαμνοκόπτης πρέπει να ελεγχθεί λόγω ασυνήθιστων κραδασμών.
- Εξασφαλίζετε τη σταθερότητα (το σφίξιμο) όλων των παξιμαδιών, των πύρων και βιδών, για να διασφαλίζετε την άψογη κατάσταση λειτουργίας του θαμνοκόπτη.
- Μετά από κάθε χρήση αποθηκεύετε το θαμνοκόπτη ασφαλώς και με καλυμμένα μαχαίρια. Ο θαμνοκόπτης θα πρέπει να διαφυλάγεται σε στεγνό, κλειστό ή απρόσιτο στα παιδιά χώρο.
- Για λόγους ασφαλείας αντικαθιστάτε τυχόν φθαρμένα ή χαλασμένα εξαρτήματα.
- Μην προσπαθήσετε να επισκευάσετε το μηχάνημα, εκτός αν διαθέτετε την απαραίτητη κατάρτιση.
- Βεβαιωθείτε, ότι τα ανταλλακτικά προέρχονται από την Bosch.

Χαρακτηριστικά μηχανήματος

Θαμνοκόπτης	AHS 4-16	AHS 42-16	AHS 48-16	AHS 52-16	AHS 63-16 C
Κωδικός αριθμός	3 600 H47 0..	3 600 H47 1..	3 600 H47 2..	3 600 H47 4..	3 600 H47 5..
Ονομαστική ισχύς [W]	390	420	420	420	420
Αριθμός εμβολισμών χωρίς φορτίο [min ⁻¹]	1 600	1 600	1 600	1 600	1 600
Μήκος κοπής [mm]	420	420	480	520	630
Βάρος [kg]	2,7	2,7	2,8	2,8	2,9
Μόνωση	<input type="checkbox"/> / II	<input type="checkbox"/> / II	<input type="checkbox"/> / II	<input type="checkbox"/> / II	<input type="checkbox"/> / II

Χρήση σύμφωνα με τον προορισμό

Το μηχάνημα προορίζεται για την κοπή και το κλάδεμα φραχτών και θάμνων στο σπίτι και σε ερασιτεχνικούς κήπους.

Εισαγωγή

Το παρόν εγχειρίδιο περιέχει οδηγίες για τη σωστή συναρμολόγηση και τον ασφαλή χειρισμό του θαμνοκόπτη σας. Είναι σημαντικό, να διαβάσετε προσεκτικά τις παρούσες οδηγίες.

Συσκευασία

Αποσυσκευάστε προσεκτικά όλα τα τμήματα του μηχανήματος και ελέγξτε την αριτιότητα της παράδοσης:

- Θαμνοκόπτης
- Προστατευτικό μαχαιριών
- Προφυλακτήρας χεριού (ασπίδα) για την μπροστινή λαβή
- 2 Βίδες
- Οδηγίες χρήσης

Αν λείπουν εξαρτήματα ή αν εξαρτήματα είναι χαλασμένα σας παρακαλούμε να απευθυνθείτε στον έμπορό σας.

Μέρη μηχανήματος

- 1 Δοκός μαχαιριών
- 2 Προφυλακτήρας χεριού (ασπίδα) για την μπροστινή λαβή
- 3 Μπροστινή χειρολαβή με μοχλό θέσης σε λειτουργία κι εκτός λειτουργίας
- 4 Οπίσθια λαβή με διακόπτη ON/OFF
- 5 Σχισμή αερισμού
- 6 Ρευματολήπτης (φίς)**
- 7 Προστατευτικό μαχαιριών

**ανάλογα με την εκάστοτε χώρα

Εξαρτήματα που απεικονίζονται και περιγράφονται στις οδηγίες χρήσης δεν είναι υποχρεωτικό συνοδεύουν πάντοτε το μηχάνημα!



Για την ασφάλειά σας

Προσοχή! Πριν από οποιαδήποτε εργασία συντήρησης ή καθαρισμού ο θαμνοκόπτης πρέπει να τεθεί εκτός λειτουργίας και να βγει το φίς από την πρίζα. Το ίδιο ισχύει όταν το καλώδιο υποστεί υμιά, χαραχθεί ή περιπλακεί.

Μετά τη θέση του θαμνοκόπτη εκτός λειτουργίας τα μαχαίρια συνεχίζουν να κινούνται για μερικά δευτερόλεπτα ακόμη. Προσοχή! Μην αγγίζετε τα κινούμενα μαχαίρια.

Ηλεκτρική ασφάλεια

Για λόγους ασφαλείας το μηχάνημά σας διαθέτει μια προστατευτική μόνωση και γι' αυτό δε χρειάζεται να γειωθεί. Η τάση λειτουργίας ανέρχεται σε 230 V AC, 50 Hz (για χώρες εκτός ΕΕ 220 V, 240 V, ανάλογα με την εκάστοτε έκδοση). Χρησιμοποιείτε μόνο εγκριμένα καλώδια επιμήκυνσης. Σχετικές πληροφορίες σας προσφέρει το αρμόδιο για σας κατάστημα εξυπηρέτησης πελατών.

Επιτρέπεται μόνο η χρήση καλώδιων επιμήκυνσης κατασκευαστικού τύπου H05VV-F ή H05RN-F.

Για αύξηση της προστασίας συνιστάται η χρήση ενός αυτόματου διακόπτη διαρροής (FI/RCD) 30 mA. Ο διακόπτης αυτός θα πρέπει να ελέγχεται πριν από κάθε χρήση.

Υπόδειξη για προϊόντα που δεν πωλούνται στην **GB**: Προσοχή: Για χάρη της προσωπικής σας ασφαλείας είναι αναγκαίο, το φίς **6**, με το οποίο είναι εξοπλισμένο το μηχάνημα, να συνδεθεί με το καλώδιο επιμήκυνσης **9** όπως φαίνεται στην εικόνα.

Ο συνδετήρας του καλώδιου επιμήκυνσης πρέπει να αντέχει στον ψεκασμό με νερό, να είναι από ελαστικό ή να φέρει ελαστική επίστρωση.

Το καλώδιο επιμήκυνσης πρέπει να χρησιμοποιείται μαζί μ' ένα στοιχείο αντοχής.

Το ηλεκτρικό καλώδιο πρέπει να ελέγχεται τακτικά, μήπως παρουσιάζει συμπτώματα βλάβης και να χρησιμοποιείται μόνο όταν βρίσκεται σε καλή κατάσταση.

Η επισκευή ενός τυχόν χαλασμένου ηλεκτρικού καλωδίου επιτρέπεται να διεξαχθεί μόνο από ένα εξουσιοδοτημένο συνεργείο της Bosch.

A Συναρμολόγηση

Συναρμολογήστε τον προφυλακτήρα χεριού όπως δείχνεται.

B Θέση σε λειτουργία

Θέση σε λειτουργία:

Πατήστε και κρατήστε πατημένο το διακόπτη ON/OFF στην οπίσθια λαβή **4**. Πατήστε το μοχλό θέσης σε λειτουργία κι εκτός λειτουργίας **3**.

Θέση εκτός λειτουργίας:

Αφήστε ελεύθερους το μοχλό θέσης σε λειτουργία κι εκτός λειτουργίας **3** και το διακόπτη ON/OFF **4**.

C D E Εργασία με το θαμνοκόπτη



Κρατάτε το θαμνοκόπτη και με τα δυο σας χέρια και σε απόσταση από το σώμα σας. Δίνετε προσοχή στην ασφαλή στάση του σώματός σας.

Περάστε το καλώδιο επιμήκυνσης πάνω από τον ώμο σας προς τα πίσω και προσέχετε, να παραμένει πάντοτε πίσω σας. Μην τοποθετήσετε ποτέ το καλώδιο πάνω στο φράχτη, όπου μπορεί εύκολα να εμπλακεί στα μαχαίρια.

Μπορούν να κοπούν κλαδιά με μέγιστο πάχος 16 mm. Για να προσάγετε τα κλαδιά στα μαχαίρια κινείτε το θαμνοκόπτη ομοιόμορφα προς τα εμπρός, επάνω στη γραμμή κοπής. Ο αμφίπλευρος δοκός μαχαιριών επιτρέπει την κοπή προς αμφότερες τις κατευθύνσεις ή, με παλινδρομικές κινήσεις, από τη μια πλευρά προς την άλλη.

Κόβετε πρώτα τις πλευρές του φράχτη και μετά την κορυφή.

Για να επιτύχετε την επίπεδη κοπή των πλευρών σας συνιστούμε να κόβετε από κάτω προς τα επάνω, όπως μεγαλώνουν τα φυτά. Αν κόψετε από επάνω προς τα κάτω, τα πιο λεπτά κλαδιά μετανικούνται προς τα έξω κι έτσι μπορεί να δημιουργηθούν αραιές θέσεις ή τρύπες.

Τέλος, για να κόψετε ομοιόμορφα την κορυφή αλφαδιάστε το φράχτη τεντώνοντας ένα σπάγγο σε όλο του το μήκος και στο απαιτούμενο ύψος.

Δίνετε προσοχή, να μην κόβονται άλλα αντικείμενα, π.χ. σύρματα, επειδή αυτά μπορεί προξενήσουν βλάβη στα μαχαίρια ή το μηχανισμό κίνησης.

Εποχή κοπής/κλαδέματος:

- Φράχτες με φυλλωσές κόβονται συνήθως τον Ιούνιο και τον Οκτώβριο.
- Φράχτες με βελονοειδή φύλλα τον Απρίλιο και τον Αύγουστο.
- Φράχτες με κωνοφόρους θάμνους και άλλα φυτά ταχείας βλάστησης κόβονται, από το Μάιο και μετά, κάθε 6 εβδομάδες περίπου.
- Οι κοπές των φραχτών θα πρέπει να διεξάγονται όπως φαίνεται στην εικόνα.

Συντήρηση και καθαρισμός



Πριν διεξάγετε οποιαδήποτε εργασία συντήρησης βγάζετε το φιν από την πρίζα.

Υπόδειξη: Διεξάγετε τακτικά τις παρακάτω εργασίες συντήρησης, για να εξασφαλιστεί μια μακρόχρονη και ασφαλή χρήση.

Ελέγχετε το θαμνοκόπτη μήπως παρουσιάζει εμφανείς βλάβες, όπως ένα χαλαρό, εξαρθρωμένο ή χαλασμένο δοκό μαχαιριών, χαλαρωμένη στερέωση ή χαλασμένα εξαρτήματα.

Ελέγχετε, αν οι καλύπτρες και οι προστατευτικές διατάξεις είναι σε άψογη κατάσταση και σωστά συναρμολογημένες. Απαραίτητες επισκευές ή εργασίες συντήρησης πρέπει να εκτελούνται πριν τη χρήση του θαμνοκόπτη.

Αν παρ' όλες τις επιμελημένες μεθόδους κατασκευής και ελέγχου σταματήσει κάποτε ο θαμνοκόπτης, η επισκευή πρέπει να διεξαχθεί από ένα εξουσιοδοτημένο συνεργείο εξυπηρέτησης πελατών (Service) για ηλεκτρικά μηχανήματα της Bosch.

Όταν ζητάτε διασαφητικές πληροφορίες και όταν παραγγέλλετε ανταλλακτικά, παρακαλούμε να αναφέρετε οπωσδήποτε το 10ψήφιο κωδικό αριθμό που υπάρχει στην πινακίδα κατασκευαστή!

Συντήρηση και καθαρισμός των μαχαιριών κοπής



Πριν διεξάγετε οποιαδήποτε εργασία συντήρησης βγάξτε το φιν από την πρίζα.

Κατά το χειρισμό ή τον καθαρισμό των μαχαιριών κοπής φοράτε προστατευτικά γάντια.

Μετά από κάθε χρήση καθαρίζετε τα μαχαίρια κοπής και ψεκάζετε τα με λάδι συντήρησης.

Όταν διεξάγετε εργασίες που διαρκούν πολύ χρόνο σας συνιστούμε να λιπαίνετε τα μαχαίρια κοπής με λάδι συντήρησης σε τακτικά χρονικά διαστήματα.

Προβαίνετε στον οπτικό έλεγχο των μαχαιριών κοπής. Ελέγχετε τη σταθερότητα των βιδών στο δοκό μαχαιριών **1**.

Φροντίζετε να τοποθετείται πάντοτε το προστατευτικό μαχαιριών, **7** στα μαχαίρια κοπής.

Καθαρισμός/Αποθήκευση

Καθαρίζετε το θαμνοκόπτη εξωτερικά με μια μαλακή βούρτσα κι ένα πανί. Δεν επιτρέπεται η χρήση νερού, διαλυτών και στιλβωτικών μέσων. Απομακρύνετε όλους του ρύπους, ιδιαίτερα από τις σχισμές αερισμού **5** του κινητήρα.

Αποθηκεύετε το θαμνοκόπτη σ' έναν ασφαλή, στεγνό κι απρόσιτο στα παιδιά χώρο. Μην τοποθετείτε επάνω του άλλα αντικείμενα.

Ειδικά εξαρτήματα

Προστατευτικό μαχαιριών (4-16, 42-16)	F 016 800 165
Προστατευτικό μαχαιριών (48-16).....	F 016 800 166
Προστατευτικό μαχαιριών (52-16).....	F 016 800 167
Προστατευτικό μαχαιριών (63-16 C)	F 016 800 168
Collecto 40 (4-16, 42-16).....	2 608 005 112
Collecto 50 (48-16, 52-16).....	2 608 005 114
Collecto 70 (63-16 C)	2 608 005 113
Προστατευτικά γυαλιά	2 607 990 041
Γάντια.....	2 607 000 134
Σπρέι υλικού λίπανσης	1 609 200 399
Πανί συλλογής	F 016 800 055

Αναζήτηση σφαλμάτων

Στον παρακάτω πίνακα αναφέρονται τα συμπτώματα των σφαλμάτων καθώς και πως μπορείτε να τα εξουδετερώσετε, αν κάποια φορά το μηχάνημα δε θα εργάζεται άψογα. Απευθυνθείτε στο συνεργείο σας της εξυπηρέτησης πελατών (Service) αν μ' αυτόν τρόπο δεν θα μπορέσετε να εντοπίσετε και να εξουδετερώσετε το πρόβλημα.

Προσοχή: Πριν αρχίσετε την αναζήτηση του σφάλματος διακόψτε τη λειτουργία και τραβήξτε το φις από την πρίζα.

Συμπτώματα	Πιθανή αιτία	Θεραπεία
Ο θαμνοκόπτης δε λειτουργεί	Έλλειψη παροχής ρεύματος Χαλασμένη πρίζα Χαλασμένο ηλεκτρικό καλώδιο Χαλασμένη ασφάλεια	Ελέγξτε την παροχή ρεύματος Δοκιμάστε μια άλλη πηγή ρεύματος και ενδεχομένως αλλάξτε την Ελέγξτε το καλώδιο και ενδεχομένως αλλάξτε το (Συμβουλευτείτε το ειδικό συνεργείο της Bosch) Αλλάξτε την ασφάλεια
Ο θαμνοκόπτης λειτουργεί με διακοπές	Χαλασμένο ηλεκτρικό καλώδιο Εσωτερική χαλαρή επαφή Ο διακόπτης ON/OFF είναι χαλασμένος	Ελέγξτε το καλώδιο και ενδεχομένως αλλάξτε το (Συμβουλευτείτε το ειδικό συνεργείο της Bosch) Συμβουλευτείτε το ειδικό συνεργείο της Bosch Συμβουλευτείτε το ειδικό συνεργείο της Bosch
Ο κινητήρας εργάζεται, τα μαχαίρια δεν κινούνται	Εσωτερικό σφάλμα	Συμβουλευτείτε το ειδικό συνεργείο της Bosch
Τα μαχαίρια θερμαίνονται υπερβολικά	Αμβλύ μαχαίρι Η κόψη του μαχαιριού έχει εντομές Πολύ ισχυρή τριβή λόγω έλλειψης λίπανσης	Δώστε το δοκό μαχαιριών για τρόχισμα Δώστε το δοκό μαχαιριών για έλεγχο Ψεκάστε με λάδι λίπανσης

Απόσυρση

Τα ηλεκτρικά εργαλεία, τα εξαρτήματα και οι συσκευασίες πρέπει να ανακυκλώνονται με τρόπο φιλικό προς το περιβάλλον.

Μόνο για χώρες της ΕΕ:



Μη ρίχνετε τα ηλεκτρικά εργαλεία στα απορρίμματα του σπιτιού σας! Σύμφωνα με την Κοινοτική Οδηγία 2002/96/ΕΚ σχετικά με τις παλαιές ηλεκτρικές και ηλεκτρονικές συσκευές και την μεταφορά της σε εθνικό δίκαιο, τα άχρηστα ηλεκτρικά εργαλεία δεν είναι υποχρεωτικό πλέον να συλλέγονται ξεχωριστά πριν να ανακυκλωθούν με τρόπο φιλικό προς το περιβάλλον.

Υπηρεσία εξυπηρέτησης πελατών (Service)

Αναλυτικά σχέδια και πληροφορίες για ανταλλακτικά θα βρείτε στην ηλεκτρονική διεύθυνση:

www.bosch-pt.com

Robert Bosch A.E.
Κηφισσού 162
12131 Περιστέρι-Αθήνα

☎ +30 210 57 01 200 ΚΕΝΤΡΟ

☎ +30 210 57 70 081 – 083 ΚΕΝΤΡΟ

Fax +30 210 57 01 263

Fax +30 210 57 70 080

www.bosch.gr

ABZ Service A.E.

☎ +30 210 57 01 375 – 378 SERVICE

Fax +30 210 57 73 607

Δήλωση συμβατικότητας

Εξακρίβωση των τιμών μέτρησης σύμφωνα με 2000/14/EK (ύψος 1,60 m, απόσταση 1,0 m) και EN ISO 5349.

Η σύμφωνα με την καμπύλη A εκτιμηθείσα στάθμη θορύβου της συσκευής ανέρχεται σε: Στάθμη ακουστικής πίεσης 80 dB (A). Στάθμη ηχητικής ισχύος 94 dB (A).

Ο χαρακτηριστικός κραδασμός χεριού-μπράτσου είναι χαμηλότερος από 2,5 m/s².

Δηλούμε υπευθύνως ότι το προϊόν αυτό εκπληρώνει τους εξής κανονισμούς ή κατασκευαστικές συστάσεις: EN 774, EN 50 144 σύμφωνα με τις διατάξεις των Οδηγιών 89/336/ΕΟΚ, 98/37/ΕΚ, 2000/14/ΕΚ.

2000/14/ΕΚ: Η εγγυημένη στάθμη ακουστικής πίεσης L_{WA} είναι μικρότερη από 96 dB (A). Διαδικασία αποτίμησης της συμβατικότητας σύμφωνα με το παράρτημα V.

Leinfelden, 01.10.2003.

Dr. Egbert Schneider
Senior Vice President
Engineering

Dr. Eckerhard Strötgen
Head of Product
Certification



Robert Bosch GmbH, Power Tools Division

Τηρούμε το δικαίωμα αλλαγών



Güvenlik talimatı

Dikkat! Aşağıdaki talimatı dikkatlice okuyun ve kumanda elemanları ile çit budama makinesinin usulüne uygun kullanımını iyice öğrenin. Çit budama makinesi ilgili güvenlik talimatlarına ve usulüne uygun olarak kullanılmadığı takdirde ağır yaralanmalara neden olabilir. Yangın, elektrik çarpması ve yaralanmalardan mümkün olduğunca sakınmak için, elektrikli el aletleri kullanılırken genel ve aşağıda sıralanan güvenlik talimatı hükümlerine mutlaka uymalısınız.

Sembollerin açıklaması:



Kullanma kılavuzuna bakın.



Bu çit budama makinesi yağmur altında ve ıslak çitlerin budanması için kullanılamaz.



Ayar ve temizlik işlemlerinden önce; kablo karışık sarıldığında, kesildiğinde veya hasar gördüğünde; kısa süre için bile olsa çit budama makinesi denetim dışı bırakıldığında; aleti kapatın ve fişi prizden çekin.

- Çalışma sırasında aletin çevresindeki 3 m çaplı bir alanda başka kişiler veya hayvanların bulunmaması gerekir.
- Çit budama makinesinin bıçağını asla tutmayın.
- Hiçbir zaman çocuklara veya bu talimatı bilmeyen kimselere çit budama makinesi ile çalışma izni vermeyin. Bu aleti kullanabilmek için şart olan asgari yaş, değişik ülkelerde, değişik hükümlere göre farklılık gösterebilir.
- Yakınızdaki başkaları, özellikle de çocuklar veya evcil hayvanlar varken kesme işlemi yapmayın.
- Bu aleti kullananlar, başkalarının başına gelebilecek yaralanma veya maddi hasarlardan sorumludur.
- Çit budama makinesini çıplak ayak veya açık sandaletlerle kullanmayın; çalışırken daima sağlam iş ayakkabıları ve uzun pantolon giyin. Çalışırken sağlam iş eldivenleri, kaymayan ayakkabılar ve bir koruyucu gözlük kullanmanızı öneririz. Aletin hareketli parçaları tarafından tutulabilecek bol giysiler giymeyin ve takı takmayın.
- Kesilecek yüzeyi dikkatlice inceleyin; bütün telleri ve diğer yabancı cisim ve maddeleri temizleyin.
- Aleti kullanmaya başlamadan önce daima bıçak, bıçak vidaları ve kesme mekanizmasının diğer parçalarının aşınıp aşınmadıklarını ve hasar görüp görmediklerini gözle kontrol edin. Hasar görmüş veya aşırı ölçüde yıpranmış kesme mekanizması ile hiçbir zaman çalışmayın.

- Aleti kullanmaya başlamadan önce her defasında uzatma kablosunu kontrol edin ve gerekiyorsa değiştirin. Akım kablosunu ısıya, yağa ve keskin kenarlı cisimlere karşı koruyun.
- Acil durumlarda hızla durdurabilmek için çit budama makinesinin ilgili kontrol mekanizmalarını iyice öğrenin.
- Çitleri sadece gün ışığında veya çok iyi aydınlatılmış koşullarda budayın.
- Çit budama makinesini hiçbir zaman bozuk veya takılmamış koruyucu donanımla kullanmayın.
- Çit budama makinesini çalıştırmadan önce, kendisiyle birlikte teslim edilen bütün tutamak ve koruyucu donanımın takılmış olduğundan emini olun. Hiçbir zaman eksik montajlı veya üzerinde müsaade edilmeyen değişiklikler yapılmış olan çit budama makinesini kullanmayın.
- Çit budama makinesini daima iki elinizle kullanın.
- Çit budama makinesini hiçbir zaman koruyucu donanımlarından tutarak taşımayın.
- Bağlantı kablosunu çalışma alanınızdan uzak tutun.
- Çit budama makinesini kullanırken duruş pozisyonunun daima güvenli ve dengeli olsun. Merdiven veya benzeri bir araç kullanırken bu hususa özellikle dikkat edin.
- Çalışmaya başlamadan önce çevrenizi gözden geçirin ve gerekli önlemleri alın. Çalışma sırasında duyamayacağınız tehlikelere karşı önlem alın.
- **Şu durumlarda fişi prizden çekin:**
 - Kontrol işlemlerinden, blokajı açmadan veya çit budama makinesinin kendinde bir çalışma yapmadan önce.
 - Herhangi bir yabancı cisme temas ettikten sonra. Çit budama makinesinin hasar görüp görmediğini kontrol edin ve gerekiyorsa bakıma gönderin.
 - Çit budama makinesi anormal titreşim nedeniyle kontrol edilirken.
- Çit budama makinesinin güvenli bir biçimde çalışmasını güvenceye almak için bütün somun, cıvata ve vidaların gerektiği gibi sıkılmış olduğundan emin olun.
- İşiniz bittikten sonra çit budama makinesini bıçağı kapattıktan sonra güvenli bir yerde saklayın. Ayrıca çit budama makinesini kuru, çocukların erişmeyeceği kadar yüksek veya kapalı bir yerde saklayın.
- Güvenliğiniz için yıpranmış ve hasar görmüş parçaları değiştirin.
- Yeterli eğitiminiz ve uzmanlığınız yoksa hiçbir zaman aleti onarma girişiminde bulunmayın.
- Değiştirilecek parçaların Bosch kaynaklı olmasına dikkat edin.

Teknik veriler

Çit budama makinesi	AHS 4-16	AHS 42-16	AHS 48-16	AHS 52-16	AHS 63-16 C
Sipariş no.	3 600 H47 0..	3 600 H47 1..	3 600 H47 2..	3 600 H47 4..	3 600 H47 5..
Giriş gücü [W]	390	420	420	420	420
Boştaki strok sayısı [/dak]	1 600	1 600	1 600	1 600	1 600
Kesme uzunluğu [mm]	420	420	480	520	630
Ağırlığı [kg]	2,7	2,7	2,8	2,8	2,9
Koruma sınıfı	□ / II	□ / II	□ / II	□ / II	□ / II

Usulüne uygun kullanım

Bu alet; ev çevresindeki ve hobi bahçelerindeki çitlerin ile çalıların kesilmesi ve düzeltilmesi için geliştirilmiştir.

Giriş

Elinizdeki kitapçık çit budama makinenize ait doğru montaj ve güvenli kullanıma ilişkin açıklama ve talimatı içermektedir. Kitapçığın içindeki talimat hükümlerini dikkatlice okumanız, güvenliğiniz ve verimli çalışmanız bakımından çok önemlidir.

Teslimat kapsamı

Aletin bütün parçalarını ambalajından dikkatli bir biçimde çıkarın ve eksik olup olmadıklarını kontrol edin:

- Çit budama makinesi
- Bıçak muhafazası
- Ön tutamak el koruma parçası
- 2 Vidalar
- Kullanma kılavuzu

Eğer parçalar eksik veya hasarlı ise lütfen yetkili satıcınıza başvurun.

Aletin elemanları

- 1 Çit budama bıçağı
- 2 Ön tutamak el koruma parçası
- 3 Anahtarlama kolu ön tutamak
- 4 Açma/kapama şalterli arka tutamak
- 5 Havalandırma aralıkları
- 6 Şebeke fişi**
- 7 Bıçak muhafazası

**Ükelere özgü

Kullanım kılavuzunda tanımlanan ve şekilleri gösterilen akuesuarın mutlaka teslimat kapsamında bulunması gerekmez!



Güvenliğiniz için

Dikkat! Bakım ve temizlik işlemlerinden önce çit budama makinesini kapatın ve şebeke fişini prizden çekin. Aynı hüküm, akım kablosunun hasar görmesi, kesilmesi veya sarılması durumunda da geçerlidir.

Çit budama makinesi kapatıldıktan sonra da bıçaklar birkaç saniye daha serbest dönüşte döner. Dikkatli olun! Hareket halindeki bıçaklara dokunmayın.

Elektrik emniyeti

Güvenliği artırmak için aletiniz koruyucu izolasyonla donatılmış olup topraklama gerektirmez. İşletim gerilimi 230 V AC, 50 Hz'dir (AB üyesi olmayan ülkeler için alet tipine göre 220 V, 240 V). Sadece müsaade edilen uygun uzatma kablosu kullanın. Bu konulardaki bilgiyi yetkili satıcınızdan veya servisinizden alabilirsiniz.

Sadece H05VV-F veya H05RN-F tipi bağlantı kablosu kullanılmalıdır.

Güvenliği artırmak için maksimum 30 mA'lık hatalı akım FI şalterinin (RCD) kullanılmasını öneririz. Bu FI şalter her kullanımdan önce kontrol edilmelidir.

GB'de satılmayan ürünler için açıklama: DİKKAT: Kendi güvenliğiniz için, aletinize takılı bulunan fişin 6 uzatma kablosu 9 ile şekilde görüldüğü gibi bağlanması gereklidir.

Uzatma kablosunun kuplajı püskürme suyuna karşı korunmalı olmalı, lastikten veya lastik kaplamadan yapılmış olmalıdır.

Uzatma kablosu bir gerginlik giderme tertibatı ile birlikte kullanılmalıdır.

Bağlantı kablosu hasar açısından düzenli olarak kontrol edilmeli ve sadece iyi durumda iken kullanılmalıdır.

Bağlantı kablosu hasar gördüğünde sadece yetkili bir Bosch servisinde onarılmalıdır.

A Montaj

El koruma parçasını şekilde gösterildiği gibi takın.

B Çalıştırma

Açma:

Arka tutamaktaki 4 açma/kapama şalterine basın ve bu konumda tutun. Anahtarlama koluna 3 basın.

Kapama:

Anahtarlama kolunu 3 ve açma/kapama şalterini 4 bırakın.

C D E Çit budama makinesi ile çalışma



Çit budama makinesini iki elinizle ve bedeninizden belli bir uzaklıkta tutun. Duruş pozisyonunuzun güvenli ve dengeli olmasına özen gösterin.

Uzatma kablonuzu kendi omzunuz üzerinden arkaya doğru uzatın ve kesme işlemi sırasında daima arka tarafta bulunmasına dikkat edin. Kabloyu hiçbir zaman çit üzerine yatırmayın, aksi takdirde bıçaklar tarafından tutulabilir.

Bu aletle kalınlıkları 16 mm'ye kadar olan dallar kesilebilir. Dallarını bıçaklara yönlendirmek için, çit budama makinesini düzenli bir biçimde kesme hattında ileri doğru hareket ettirin. Çift taraflı çit budama bıçağı her iki yönden de kesme olanağı sunar veya pandül hareketi sayesinde bir taraftan öteki tarafa doğru kesebilir.

Çitlerin önce yan taraflarını, sonra üst kenarlarını kesin.

Kenarlarda düzgün bir görüntü elde edebilmek için, aşağıdan yukarı doğru gelişme yönünde kesmenizi öneririz. Yukarıdan aşağı doğru kesme yapacak olursanız, ince allar dışarı doğru hareket eder ve çitlerde aşırı ince bölgeler ve delikler ortaya çıkabilir. Son olarak üst kenarı düzgün olarak kesebilmek için, çitin üstüne gerekli yükseklikte boydan boya bir ip gerin.

Örneğin tel gibi yabancı cisimlerin kesilmemesine dikkat edin, çünkü bu durumda bıçak veya aletin tahrik mekanizması hasar görebilir.

Kesme periyotları:

- Yapraklı çitlerin Haziran ve Ekim aylarında kesilmesinde yarar vardır.
- İğneli yapraklı çitler Nisan ve Ağustos ayında kesilmelidir.
- Kozalaklı bitkiler veya hızlı gelişen diğer bitkilerin Mayıs ayından itibaren yaklaşık her 6 haftada bir kesilmesinde yarar vardır.
- Çit kesme işlemi şekilde gösterildiği biçimde yapılmalıdır.

Bakım ve temizlik



Bütün bakım işlerinden önce şebeke fişini prizden çekin.

Uyarı: Aleti uzun süre ve güvenli biçimde kullanabilmek için aşağıdaki işlemleri düzenli olarak yapın.

Çit budama makinesini; bıçağın gevşek veya hasarlı olup olmadığı, parçaların gevşek, aşınmış veya hasarlı olmadığı açılarından kontrol edin.

Kapak, muhafaza ve koruyucu donanımların doğru ve usulüne uygun olarak takılıp takılmadıklarını kontrol edin. Gerekli onarım ve bakım işlemlerini çit budama makinesini kullanmaya başlamadan önce yapın.

Çit budama makineniz titiz üretim ve test yöntemlerine rağmen arıza yapacak olursa, onarımı Bosch Elektrikli El Aletleri Yetkili Servislerinden birine yaptırın.

Bütün başvuru ve yedek parça siparişlerinizde lütfen aletin 10 haneli sipariş numarasını mutlaka belirtin!

Kesici bıçağın bakımı ve temizliği



Bütün bakım işlerinden önce şebeke fişini prizden çekin.

Bıçakla çalışırken veya bıçağı temizlerken daima koruyucu iş eldivenleri kullanın.

Her kullanımdan sonra bıçağı temizleyin ve üzerine koruyucu yağ püskürtün. Uzun süreli çalışmalarda düzenli aralıklarla bıçağı koruyucu yağla yağlamanızı öneririz.

Bıçağın genel durumunu gözle kontrol edin. Çit budama bıçağındaki 1 vidaların sıkı olup olmadıklarını zaman zaman kontrol edin.

Bıçak muhafazasının 7 bıçak üzerine yerleştirilmiş olmasına dikkat edin.

Temizleme/Saklama

Çit budama makinesinin dışını yumuşak bir fırça ve bezle temizleyin. Su, çözücü madde ve polisaj maddesi kullanmayın. Özellikle motorun 5 havalandırma deliklerinde birikenler olmak üzere, alet üzerindeki bütün kir ve pislikleri temizleyin.

Çit budama makinesini çocukların erişemeyeceği, güvenli ve kuru bir yerde saklayın. Aletin üzerine başka bir şey koymayın.

Aksesuar

Bıçak muhafazası (4-16, 42-16)	F 016 800 165
Bıçak muhafazası (48-16)	F 016 800 166
Bıçak muhafazası (52-16)	F 016 800 167
Bıçak muhafazası (63-16 C).....	F 016 800 168
Collecto 40 (4-16, 42-16).....	2 608 005 112
Collecto 50 (48-16, 52-16).....	2 608 005 114
Collecto 70 (63-16 C)	2 608 005 113
Koruyucu gözlük	2 607 990 041
Eldivenler	2 607 000 134
Yağlama maddesi spreyi	1 609 200 399
Tutma bezi.....	F 016 800 055

Hata arama

Aşağıdaki tablo hata olasılıklarını ve bu hataların nasıl giderileceğini göstermektedir. Eğer bu hataları kendiniz gideremiyorsanız bir servise başvurun.

Dikkat: Hata arama işleminden önce aleti kapatın ve fişi prizden çekin.

Hatalar	Olası nedenler	Giderilmesi
Çit budama makinesi işlev görmüyor	Elektrik akımı yok Priz bozuk Akım kablosu hasarlı Sigorta bozuk	Akım ikmal hattını kontrol edin Diğer akım kaynaklarını deneyin, gerekiyorsa değiştirin Kabloyu kontrol edin, gerekiyorsa değiştirin (Yetkili Bosch Servisine başvurun) Sigortayı değiştirin
Çit budama makinesi fasıllı olarak çalışıyor	Akım kablosu hasarlı Dahili temassızlık var Açma/kapama şalteri bozuk	Kabloyu kontrol edin, gerekiyorsa değiştirin (Yetkili Bosch Servisine başvurun) Yetkili Bosch Servisine başvurun Yetkili Bosch Servisine başvurun
Motor çalışıyor, ancak bıçak hareket etmiyor	Alet dahilinde hata	Yetkili Bosch Servisine başvurun
Bıçak aşırı ölçüde ısınıyor	Bıçaklar körleşmiş Bıçakta çizik ve kertikler var Eksik yağlama nedeniyle aşırı sürtünme var	Çit budama bıçağını biletin Çit budama bıçağını kontrol ettirin Yağlama maddesi püskürtün

Tasfiye (atma)

Elektrikli el aletleri, aksesuar ve ambalaj malzemesi çevreye zarar vermeyecek biçimde yeniden kazanım işlemine tabi tutulmalıdır.

Sadece AB üyesi ülkeler için:



Elektrikli el aletlerini evsel çöplerin içine atmayın!
Kullanım ömrünü tamamlamış elektrikli ve elektronik aletlere ait Avrupa yönergeleri 2002/96/AT ve bunların ulusal yasalara uygulanması

uyarınca artık kullanılması mümkün olmayan elektrikli el aletleri ayrı ayrı toplanmak ve çevreye zarar vermeyecek yöntemlerle tekrar kazanılmak zorundadır.

Müşteri servisi

Dağılık görünüş ve yedek parçalara ilişkin bilgileri aşağıdaki sayfada bulabilirsiniz:
www.bosch-pt.com

Bosch San. ve Tic. A.S.
Ahi Evran Cad. No:1 Kat:22
Polaris Plaza
80670 Maslak/Istanbul

Müşteri Danışmanı +90 (0)212 / 335 06 66

Müşteri Servis Hattı +90 (0)212 / 335 07 52

Uygunluk beyanı

Ölçüm değerleri 2000/14/AT'e göre belirlenmektedir (ölçme 1,60 m yükseklik ve 1,0 m mesafeden) ve EN ISO 5349.

Aletin, frekansa bağımlı uluslararası ses basıncı seviyesi değerlendirme eğrisi A'ya göre tipik gürültü seviyesi: Ses basıncı seviyesi 80 dB (A). Çalışma sırasındaki gürültü seviyesi 94 dB (A)'dır.

Tipik el/kol titreşimi 2,5 m/s²'den düşük.

Tek sorumlu olarak, bu ürünün aşağıdaki standartlara veya standart belgelerine uygun olduğunu beyan ederiz: 89/336/AET, 98/37/AT, 2000/14/AT yönetmeliği hükümleri uyarınca EN (avrupa standartları) 774, EN 50 144.

2000/14/AT: Garanti edilen gürültü emisyonu seviyesi L_{WA} 96 dB (A)'dan daha düşüktür. Uygunluk değerlendirme yöntemi Ek V uyarınca.

Leinfelden, 01.10.2003.

Dr. Egbert Schneider
Senior Vice President
Engineering

Dr. Eckerhard Strötgen
Head of Product
Certification

Robert Bosch GmbH, Power Tools Division

Değişiklikler mümkündür



Robert Bosch GmbH
Power Tools Division
70745 Leinfelden-Echterdingen
www.bosch-pt.com

F016 L70 369 (05.11) O / 70